

20
26

Fiyat Listesi

PROMAKSAN®

Profesyoneller için Güçlü Çözümler

ATLAS^{PRO}_{III}

LOAS®

FUSION®

PROMAKSAN®

ATLAS^{PRO}
III®

Yükünüzü Hafifletir

**Kaldırma ve Taşıma
Ekipmanları**

YUVARLAK CERASKALLAR

**ATCY 053****65 \$**

Kapasite	0.5 Ton
Kaldırma Yüksekliği	3 m
Test Yüğü	0.75 Ton
Zincir Donanım Sayısı	1
Yük Zinciri Ölçüsü	6 mm
Ağırlık	9 kg

**ATCY 23****102 \$**

Kapasite	2 Ton
Kaldırma Yüksekliği	3 m
Test Yüğü	3 Ton
Zincir Donanım Sayısı	2
Yük Zinciri Ölçüsü	6 mm
Ağırlık	14 kg

ATCY 055**82 \$**

Kapasite	0.5 Ton
Kaldırma Yüksekliği	5 m
Test Yüğü	0.75 Ton
Zincir Donanım Sayısı	1
Yük Zinciri Ölçüsü	6 mm
Ağırlık	12 kg

ATCY 25**133 \$**

Kapasite	2 Ton
Kaldırma Yüksekliği	5 m
Test Yüğü	3 Ton
Zincir Donanım Sayısı	2
Yük Zinciri Ölçüsü	6 mm
Ağırlık	18.3 kg

**ATCY 013****74 \$**

Kapasite	1 Ton
Kaldırma Yüksekliği	3 m
Test Yüğü	1.5 Ton
Zincir Donanım Sayısı	1
Yük Zinciri Ölçüsü	6 mm
Ağırlık	9.4 kg

**ATCY 33****153 \$**

Kapasite	3 Ton
Kaldırma Yüksekliği	3 m
Test Yüğü	4.5 Ton
Zincir Donanım Sayısı	2
Yük Zinciri Ölçüsü	8 mm
Ağırlık	21.7 kg

ATCY 015**90 \$**

Kapasite	1 Ton
Kaldırma Yüksekliği	5 m
Test Yüğü	1.5 Ton
Zincir Donanım Sayısı	1
Yük Zinciri Ölçüsü	6 mm
Ağırlık	12.2 kg

ATCY 35**200 \$**

Kapasite	3 Ton
Kaldırma Yüksekliği	5 m
Test Yüğü	4.5 Ton
Zincir Donanım Sayısı	2
Yük Zinciri Ölçüsü	8 mm
Ağırlık	29 kg

YENİ
ÜRÜN**ATCY 53****225 \$**

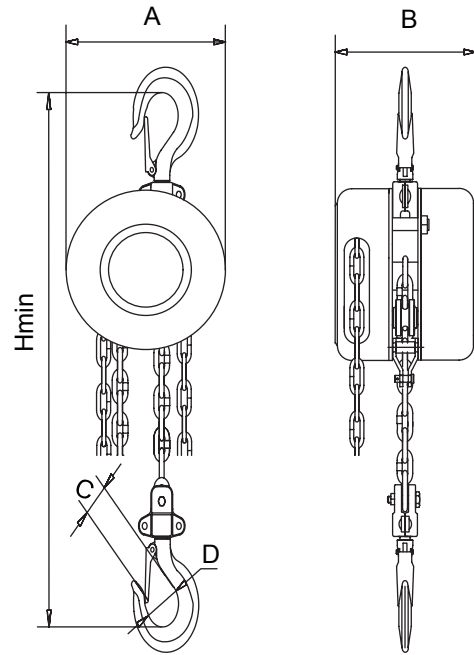
Kapasite	5 Ton
Kaldırma Yüksekliği	3 m
Test Yüğü	75 Ton
Zincir Donanım Sayısı	2
Yük Zinciri Ölçüsü	10 mm
Ağırlık	35 kg

ATCY 55**295 \$**

Kapasite	5 Ton
Kaldırma Yüksekliği	5 m
Test Yüğü	75 Ton
Zincir Donanım Sayısı	2
Yük Zinciri Ölçüsü	10 mm
Ağırlık	45 kg

**Kanca Emniyet
Mandalı****Yüksek
Mukavemetli
Gövde****Galvaniz Kaplı
Yük Zinciri**

ATCY serisi Yuvarlak Ceraskallar, uzun operatör zinciri ve mini tasarımı ile yüksek tavanlı kapalı alanlarda optimal kullanım avantajı sağlar. **Yüksek derece alaşımli galvaniz kaplı yük zinciri** ile donatılmıştır.



ATCY 053, ATCY 055, ATCY 013, ATCY 015,
ATCY 23, ATCY 25, ATCY 33, ATCY 35, ATCY53, ATCY55

MODEL	ATCY 053	ATCY 055	ATCY 013	ATCY 015	ATCY 23	ATCY 25	ATCY 33	ATCY 35	ATCY 53	ATCY55	
Ölçüler	A	142 mm	142 mm	142 mm	142 mm	142 mm	142 mm	178 mm	178 mm	210 mm	210 mm
	B	126 mm	126 mm	126 mm	126 mm	126 mm	142 mm	142 mm	165 mm	165 mm	
	C	24 mm	24 mm	28 mm	28 mm	36 mm	36 mm	39 mm	39 mm	41 mm	41 mm
	D	35 mm	35 mm	40 mm	40 mm	50 mm	50 mm	55 mm	55 mm	65 mm	65 mm
	Hmin	315 mm	315 mm	355 mm	355 mm	470 mm	470 mm	555 mm	555 mm	640 mm	640 mm

KÖŞELİ CERASKALLAR

**ATCK 053** **88 \$**

Kapasite	0.5 Ton
Kaldırma Yüksekliği	3 m
Test Yüğü	0.75 Ton
Zincir Donanım Sayısı	1
Yük Zinciri Ölçüsü	6 mm
Ağırlık	10 kg

ATCK 055 **110 \$**

Kapasite	0.5 Ton
Kaldırma Yüksekliği	5 m
Test Yüğü	0.75 Ton
Zincir Donanım Sayısı	1
Yük Zinciri Ölçüsü	6 mm
Ağırlık	13 kg

**ATCK 13** **96 \$**

Kapasite	1 Ton
Kaldırma Yüksekliği	3 m
Test Yüğü	1.5 Ton
Zincir Donanım Sayısı	1
Yük Zinciri Ölçüsü	6 mm
Ağırlık	12.5 kg

ATCK 15 **118 \$**

Kapasite	1 Ton
Kaldırma Yüksekliği	5 m
Test Yüğü	1.5 Ton
Zincir Donanım Sayısı	1
Yük Zinciri Ölçüsü	6 mm
Ağırlık	15 kg

ATCK 1-10 **173 \$**

Kapasite	1 Ton
Kaldırma Yüksekliği	10 m
Test Yüğü	1.5 Ton
Zincir Donanım Sayısı	1
Yük Zinciri Ölçüsü	6 mm
Ağırlık	23.7 kg

**ATCK 53** **265 \$**

Kapasite	5 Ton
Kaldırma Yüksekliği	3 m
Test Yüğü	7.5 Ton
Zincir Donanım Sayısı	2
Yük Zinciri Ölçüsü	10 mm
Ağırlık	39.5 kg

ATCK 55 **330 \$**

Kapasite	5 Ton
Kaldırma Yüksekliği	5 m
Test Yüğü	7.5 Ton
Zincir Donanım Sayısı	2
Yük Zinciri Ölçüsü	10 mm
Ağırlık	49 kg

ATCK 5-10 **520 \$**

Kapasite	5 Ton
Kaldırma Yüksekliği	10 m
Test Yüğü	7.5 Ton
Zincir Donanım Sayısı	2
Yük Zinciri Ölçüsü	10 mm
Ağırlık	75.9 kg

**ATCK 23** **135 \$**

Kapasite	2 Ton
Kaldırma Yüksekliği	3 m
Test Yüğü	3 Ton
Zincir Donanım Sayısı	1
Yük Zinciri Ölçüsü	8 mm
Ağırlık	18 kg

ATCK 25 **163 \$**

Kapasite	2 Ton
Kaldırma Yüksekliği	5 m
Test Yüğü	3 Ton
Zincir Donanım Sayısı	1
Yük Zinciri Ölçüsü	8 mm
Ağırlık	22.5 kg

ATCK 2-10 **235 \$**

Kapasite	2 Ton
Kaldırma Yüksekliği	10 m
Test Yüğü	3 Ton
Zincir Donanım Sayısı	1
Yük Zinciri Ölçüsü	8 mm
Ağırlık	33.4 kg

**ATCK 33** **173 \$**

Kapasite	3 Ton
Kaldırma Yüksekliği	3 m
Test Yüğü	4.5 Ton
Zincir Donanım Sayısı	2
Yük Zinciri Ölçüsü	8 mm
Ağırlık	24.5 kg

ATCK 35 **230 \$**

Kapasite	3 Ton
Kaldırma Yüksekliği	5 m
Test Yüğü	4.5 Ton
Zincir Donanım Sayısı	2
Yük Zinciri Ölçüsü	8 mm
Ağırlık	30 kg

ATCK 3-10 **370 \$**

Kapasite	3 Ton
Kaldırma Yüksekliği	10 m
Test Yüğü	4.5 Ton
Zincir Donanım Sayısı	2
Yük Zinciri Ölçüsü	8 mm
Ağırlık	49.7 kg

**ATCK 105** **605 \$**

Kapasite	10 Ton
Kaldırma Yüksekliği	5 m
Test Yüğü	15 Ton
Zincir Donanım Sayısı	4
Yük Zinciri Ölçüsü	10 mm
Ağırlık	99 kg

ATCK 10-10 **1000 \$**

Kapasite	10 Ton
Kaldırma Yüksekliği	10 m
Test Yüğü	15 Ton
Zincir Donanım Sayısı	4
Yük Zinciri Ölçüsü	10 mm
Ağırlık	146.7 kg



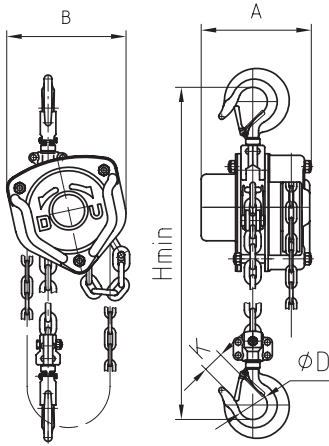
ATCK 205 1.850 \$

Kapasite	20 Ton
Kaldırma Yüksekliği	5 m
Test Yüğü	30 Ton
Zincir Donanım Sayısı	8
Yük Zinciri Ölçüsü	10 mm
Ağırlık	211 kg

ATCK 305 3.200 \$

Kapasite	30 Ton
Kaldırma Yüksekliği	5 m
Test Yüğü	45 Ton
Zincir Donanım Sayısı	12
Yük Zinciri Ölçüsü	10 mm
Ağırlık	284 kg

ATCK serisi Köşeli Ceraskallar, taşınabilirlik ve dayanıklılık için özel olarak tasarlanmıştır. Profesyonel ve sağlam yapısı uzun süre kullanım avantajı sunar. Özel işlem uygulanmış zincirleri ile dayanım ve pas tutmama özelliği en üst seviyededir.



ATCK 053, ATCK 055, ATCK 05-10,
ATCK 013, ATCK 015, ATCK 01-10,
ATCK 23, ATCK 25, ATCK 2-10



Şafta Sabitlenmiş
Fren Diski



Yüksek
Mukavemetli
Gövde



Döküm Emniyet
Mandalı



Özel İşlem Uygulanmış
Siyah Zincir



Yüksek Kalite
Dövme Çelik Kanca



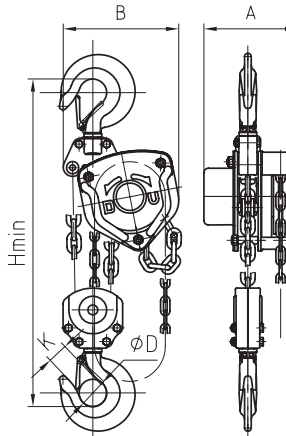
Kolay Zincir
Değişimini Sağlayan
Kapak Tasarımı



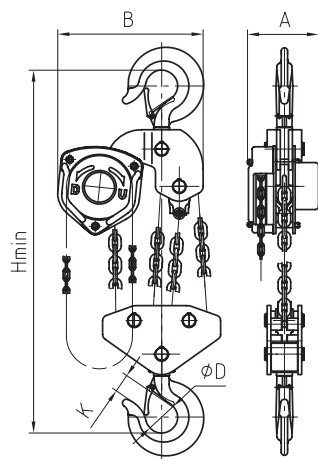
Geniş Balata Çapı ile
Güvenli Frenleme



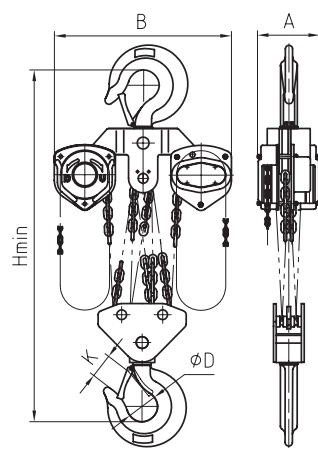
Fren Sistemi
Güvenlik Kapağı



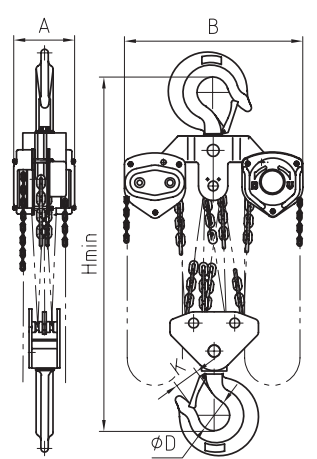
ATCK 33, ATCK 35, ATCK 3-10
ATCK 53, ATCK 55, ATCK 5-10



ATCK 105
ATCK 10-10



ATCK 205



ATCK 305

MODEL	ATCK 053 ATCK 055 ATCK 05-10	ATCK 13 ATCK 13 ATCK 1-10	ATCK 23 ATCK 25 ATCK 2-10	ATCK 33 ATCK 35 ATCK 3-10	ATCK 53 ATCK 55 ATCK 5-10	ATCK 105 ATCK 10-10	ATCK 205	ATCK 305	
Ölçüler	A	1375 mm	1465 mm	170 mm	170 mm	1904 mm	190 mm	209 mm	312 mm
	B	137 mm	162 mm	194 mm	220 mm	288 mm	384 mm	625 mm	691 mm
	D	35 mm	35.5 mm	42.5 mm	50 mm	64 mm	85 mm	110 mm	110 mm
	K	28 mm	26 mm	32 mm	37 mm	46 mm	50 mm	81 mm	81 mm
	Hmin	270 mm	340 mm	414 mm	512 mm	636 mm	743 mm	890 mm	1380 mm

YÜK EMNİYETLİ CERASKALLAR

**ATSOC 15** 165 \$

Kapasite	1 Ton
Kaldırma Yüksekliği	5 m
Test Yüğü	1.5 Ton
Zincir Donanım Sayısı	1
Yük Zinciri Ölçüsü	6 mm
Ağırlık	13.5 kg

ATSOC 1-12 282 \$

Kapasite	1 Ton
Kaldırma Yüksekliği	12 m
Test Yüğü	1.5 Ton
Zincir Donanım Sayısı	1
Yük Zinciri Ölçüsü	6 mm
Ağırlık	25.5 kg

**ATSOC 55** 475 \$

Kapasite	5 Ton
Kaldırma Yüksekliği	5 m
Test Yüğü	7.5 Ton
Zincir Donanım Sayısı	2
Yük Zinciri Ölçüsü	9 mm
Ağırlık	42 kg

ATSOC 5-12 720 \$

Kapasite	5 Ton
Kaldırma Yüksekliği	12 m
Test Yüğü	7.5 Ton
Zincir Donanım Sayısı	2
Yük Zinciri Ölçüsü	9 mm
Ağırlık	74.5 kg

**ATSOC 25** 246 \$

Kapasite	2 Ton
Kaldırma Yüksekliği	5 m
Test Yüğü	3 Ton
Zincir Donanım Sayısı	1
Yük Zinciri Ölçüsü	8 mm
Ağırlık	20.5 kg

ATSOC 2-12 360 \$

Kapasite	2 Ton
Kaldırma Yüksekliği	12 m
Test Yüğü	3 Ton
Zincir Donanım Sayısı	1
Yük Zinciri Ölçüsü	8 mm
Ağırlık	38 kg

**ATSOC 105** 815 \$

Kapasite	10 Ton
Kaldırma Yüksekliği	5 m
Test Yüğü	15 Ton
Zincir Donanım Sayısı	4
Yük Zinciri Ölçüsü	9 mm
Ağırlık	80 kg

ATSOC 10-12 1.230 \$

Kapasite	10 Ton
Kaldırma Yüksekliği	12 m
Test Yüğü	15 Ton
Zincir Donanım Sayısı	4
Yük Zinciri Ölçüsü	9 mm
Ağırlık	152 kg

**ATSOC 35** 311 \$

Kapasite	3 Ton
Kaldırma Yüksekliği	5 m
Test Yüğü	4.5 Ton
Zincir Donanım Sayısı	2
Yük Zinciri Ölçüsü	71 mm
Ağırlık	30 kg

ATSOC 3-12 495 \$

Kapasite	3 Ton
Kaldırma Yüksekliği	12 m
Test Yüğü	4.5 Ton
Zincir Donanım Sayısı	2
Yük Zinciri Ölçüsü	71 mm
Ağırlık	52.5 kg



**Şafta Sabitlenmiş
Fren Diski**



**Kanca Emniyet
Mandalı**



**Geniş Balata Çapı ile
Güvenli Frenleme**



**Yüksek
Mukavemetli
Gövde**



**Özel İşlem Uygulanmış
Siyah Zincir**



**Kolay Zincir
Değişimini Sağlayan
Kapak Tasarımı**

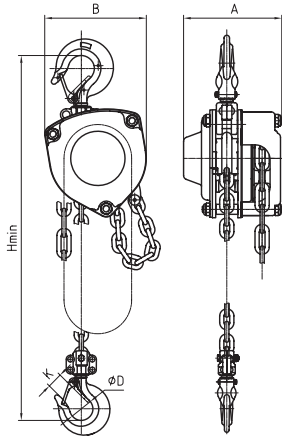


**Aşırı Yük Güvenlik
Sistemi**

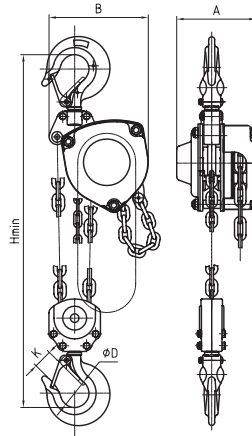


**Fren Sistemi
Güvenlik Kapağı**

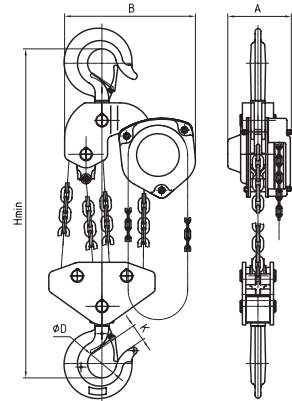
**ATSOC serisi
Yük Emniyetli Ceraskallar,
emniyet için aşırı yük koruma
sistemi ile donatılmıştır.
Standart taşıma kapasitesinin
üstünde yükleme yapıldığında
güvenlik sistemi devreye girer ve
emniyet için kaldırma sistemini
devre dışı bırakır. Bu sayede iş
kazalarının ve ekipman
hasarının önlenmesine
yardımcı olur.**



**ATSOC 15, ATSOC 1-12
ATSOC 25, ATSOC 2-12**



**ATSOC 35, ATSOC 3-12
ATSOC 55, ATSOC 5-12**



ATSOC 105, ATSOC 10-12

MODEL	ATSOC 15	ATSOC 1-12	ATSOC 25	ATSOC 2-12	ATSOC 35	ATSOC 3-12	ATSOC 55	ATSOC 5-12	ATSOC 105	ATSOC 10-12	
Ölçüler	A	138.5 mm	138.5 mm	161 mm	161 mm	161 mm	161 mm	180 mm	180 mm	194 mm	194 mm
	B	148 mm	148 mm	175 mm	175 mm	232 mm	232 mm	258 mm	258 mm	384 mm	384 mm
	D	40 mm	40 mm	52 mm	52 mm	55 mm	55 mm	68 mm	68 mm	85 mm	85 mm
	K	26 mm	26 mm	35 mm	35 mm	39 mm	39 mm	43 mm	43 mm	58 mm	58 mm
	Hmin	345 mm	345 mm	431 mm	431 mm	414 mm	414 mm	600 mm	600 mm	798 mm	798 mm

HUBZUGLAR

ATH 0.5
93 \$

Kapasite	0.5 Ton
Çalışma Mesafesi	1.5 m
Test Yüğü	0.75 Ton
Zincir Donanım Sayısı	1
Yük Zinciri Ölçüsü	5 mm
Ağırlık	4 kg

*Döküm el çarkı ATH 0.5 modelinde bulunmamaktadır.


ATH 0.7
120 \$

Kapasite	0.75 Ton
Çalışma Mesafesi	1.5 m
Test Yüğü	1.05 Ton
Zincir Donanım Sayısı	1
Yük Zinciri Ölçüsü	6 mm
Ağırlık	7 kg


ATH 1.5
146 \$

Kapasite	1.5 Ton
Çalışma Mesafesi	1.5 m
Test Yüğü	2.25 Ton
Zincir Donanım Sayısı	1
Yük Zinciri Ölçüsü	8 mm
Ağırlık	15 kg


ATH 3
207 \$

Kapasite	3 Ton
Çalışma Mesafesi	1.5 m
Test Yüğü	4.5 Ton
Zincir Donanım Sayısı	1
Yük Zinciri Ölçüsü	10 mm
Ağırlık	20 kg


ATH 6
330 \$

Kapasite	6 Ton
Çalışma Mesafesi	1.5 m
Test Yüğü	9 Ton
Zincir Donanım Sayısı	2
Yük Zinciri Ölçüsü	10 mm
Ağırlık	31 kg


ATH 9
535 \$

Kapasite	9 Ton
Çalışma Mesafesi	1.5 m
Test Yüğü	13.5 Ton
Zincir Donanım Sayısı	3
Yük Zinciri Ölçüsü	10 mm
Ağırlık	43 kg


**Şafta Sabitlenmiş
Fren Diski**

**Kanca Emniyet
Mandalı**

**Geniş Balata Çapı ile
Güvenli Frenleme**

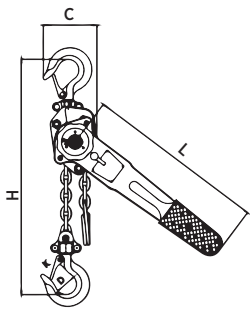
Döküm El Çarkı

**Ekstra Mukavemet
Kazandırılmış
Tutma Kolu**

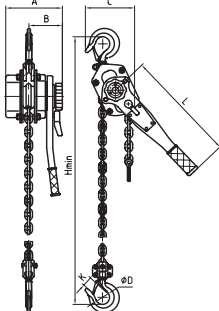
**Özel İşlem Uygulanmış
Siyah Zincir**

**Korozyon Dirençli
Rulman**

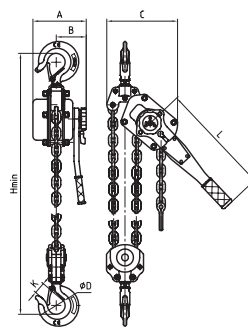
ATH serisi
Hubzuglar, Özel
işlem uygulanmış
siyah zincir ile
donatılmıştır.



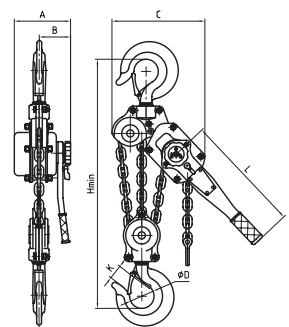
ATH 0.5



ATH 0.7, ATH 1.5, ATH 3



ATH 6



ATH 9

MODEL	ATH 0.5	ATH 0.7	ATH 1.5	ATH 3	ATH 6	ATH 9
Ölçüler	A	105 mm	148 mm	176 mm	195 mm	195 mm
	B	78 mm	88 mm	102 mm	109 mm	109 mm
	C	80 mm	135 mm	162 mm	211 mm	254 mm
	D	35 mm	37 mm	45 mm	50 mm	64 mm
	L	300 mm	290 mm	420 mm	420 mm	420 mm
	K	30 mm	26 mm	32.5 mm	37 mm	46 mm
	Hmin	260 mm	320 mm	380 mm	480 mm	620 mm

YÜK EMNİYETLİ HUBZUGLAR

**ATSH 1.5****190 \$**

Kapasite	1.5 Ton
Çalışma Mesafesi	1.5 m
Test Yüğü	2.25 Ton
Zincir Donanım Sayısı	1
Yük Zinciri Ölçüsü	8 mm
Ağırlık	11.8 kg

**ATSH 3****277 \$**

Kapasite	3 Ton
Çalışma Mesafesi	1.5 m
Test Yüğü	4.5 Ton
Zincir Donanım Sayısı	1
Yük Zinciri Ölçüsü	10 mm
Ağırlık	20.5 kg

**ATSH 6****450 \$**

Kapasite	6 Ton
Çalışma Mesafesi	1.5 m
Test Yüğü	9 Ton
Zincir Donanım Sayısı	2
Yük Zinciri Ölçüsü	10 mm
Ağırlık	31.5 kg

**ATSH 1.5-3****211 \$**

Kapasite	1.5 Ton
Çalışma Mesafesi	3 m
Test Yüğü	2.25 Ton
Zincir Donanım Sayısı	1
Yük Zinciri Ölçüsü	8 mm
Ağırlık	13.4 kg

**ATSH 3-3****306 \$**

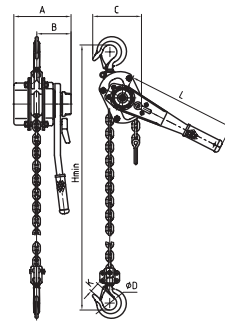
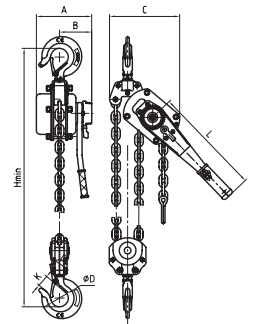
Kapasite	3 Ton
Çalışma Mesafesi	3 m
Test Yüğü	4.5 Ton
Zincir Donanım Sayısı	1
Yük Zinciri Ölçüsü	10 mm
Ağırlık	24.3 kg

**ATSH 6-3****510 \$**

Kapasite	6 Ton
Çalışma Mesafesi	3 m
Test Yüğü	9 Ton
Zincir Donanım Sayısı	2
Yük Zinciri Ölçüsü	10 mm
Ağırlık	37.6 kg

**Şafta Sabitlenmiş
Fren Diski****Ekstra Mukavemet
Kazandırılmış
Tutma Kolu****Döküm El Çarkı****Kanca Emniyet
Mandalı****Özel İşlem Uygulanmış
Siyah Zincir****Aşırı Yük Güvenlik
Sistemi****Geniş Balata Çapı ile
Güvenli Frenleme****Korozyon Dirençli
Rulman**

ATSH serisi
Yük Emniyetli Hubzuglar,
güvenliğiniz için aşırı
yük koruması ile donatılmıştır.
Standart taşıma kapasitesinden
fazla yük yüklendiğinde güvenlik
sistemi devreye girer ve
emniyet için çekme
sistemini devre dışı
bırakır.

ATSH 1.5, ATSH 1.5-3
ATSH 3, ATSH 3-3

ATSH 6, ATSH 6-3

MODEL	ATSH 1.5	ATSH 1.5-3	ATSH 3	ATSH 3-3	ATSH 6	ATSH 6-3	
Ölçüler	A	176 mm	176 mm	195 mm	195 mm	195 mm	195 mm
	B	102 mm	102 mm	109 mm	109 mm	109 mm	109 mm
	C	162 mm	162 mm	211 mm	211 mm	254 mm	254 mm
	D	45 mm	45 mm	50 mm	50 mm	64 mm	64 mm
	L	420 mm	420 mm	420 mm	420 mm	420 mm	420 mm
	K	32.5 mm	32.5 mm	37 mm	37 mm	46 mm	46 mm
	Hmin	380 mm	380 mm	480 mm	480 mm	620 mm	620 mm

CIRCIR KOLLU HUBZUGLAR

**ATHC 0.25****107 \$**

Kapasite	0.25 Ton
Çalışma Mesafesi	1.5 m
Test Yüğü	0.37 Ton
Zincir Donanım Sayısı	1
Yük Zinciri Ölçüsü	4 mm
Ağırlık	2.2 Kg

**ATHC 0.5****143 \$**

Kapasite	0.5 Ton
Çalışma Mesafesi	1.5 m
Test Yüğü	0.75 Ton
Zincir Donanım Sayısı	1
Yük Zinciri Ölçüsü	4 mm
Ağırlık	3.1 Kg

**ATHC 0.7****170 \$**

Kapasite	0.75 Ton
Çalışma Mesafesi	1.5 m
Test Yüğü	1.12 Ton
Zincir Donanım Sayısı	1
Yük Zinciri Ölçüsü	5 mm
Ağırlık	4.75 Kg

**ATHC 1.5****230 \$**

Kapasite	1.5 Ton
Çalışma Mesafesi	1.5 m
Test Yüğü	2.25 Ton
Zincir Donanım Sayısı	1
Yük Zinciri Ölçüsü	7 mm
Ağırlık	8.5 Kg

**ATHC 2.5****330 \$**

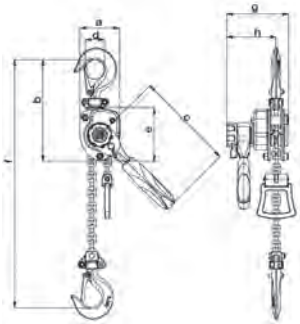
Kapasite	2.5 Ton
Çalışma Mesafesi	1.5 m
Test Yüğü	3.75 Ton
Zincir Donanım Sayısı	1
Yük Zinciri Ölçüsü	9 mm
Ağırlık	14.1 Kg

**ATHC 5****520 \$**

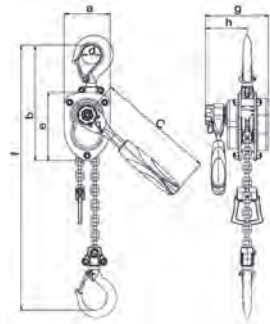
Kapasite	5 Ton
Çalışma Mesafesi	1.5 m
Test Yüğü	7.5 Ton
Zincir Donanım Sayısı	2
Yük Zinciri Ölçüsü	9 mm
Ağırlık	25.5 kg

**Cırcır Kol İle
Pratik Kullanım****Kompakt Tasarım****Kolay Kanca
Değişimi****Galvaniz Kaplı
Yük Zinciri****Döküm Emniyet
Mandalı**

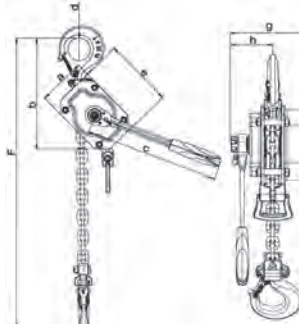
**ATHC serisi
Cırcır Kollu Hubzugar,
galvaniz kaplı yük zinciri
ile donatılmıştır.
Dövme çelikten üretilmiş
askı ve yük kancası ile
yüksek kalite
sunulmaktadır.**



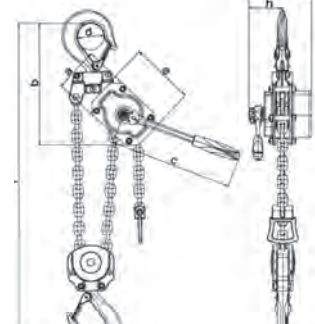
ATHC 0.25



ATHC 0.5, ATHC 0.7



ATHC 1.5, ATHC 2.5



ATHC 5

MODEL	ATHC 0.25	ATHC 0.5	ATHC 0.7	ATHC 1.5	ATHC 2.5	ATHC 5	
Ölçüler	a	62 mm	70 mm	92 mm	112 mm	126 mm	126 mm
	b	158 mm	194 mm	230 mm	234 mm	296 mm	348 mm
	c	156 mm	156 mm	232 mm	271 mm	358 mm	358 mm
	d	30 mm	35 mm	38 mm	45 mm	62 mm	68 mm
	e	84 mm	105 mm	136 mm	148 mm	184 mm	184 mm
	f	240 mm	300 mm	350 mm	355 mm	470 mm	620 mm
	g	96 mm	116 mm	128 mm	160 mm	182 mm	182 mm
	h	77 mm	79 mm	84 mm	92 mm	96 mm	96 mm

HALATLI ÇEKTİRMELER

YENİ
ÜRÜN

ATHCH1

44 \$

Kapasite	1 Ton
Kanca Sayısı	2
Halat Çapı	Ø 5
Ağırlık	3.5 kg

YENİ
ÜRÜN

ATHCH2

50 \$

Kapasite	2 Ton
Kanca Sayısı	2
Halat Çapı	Ø 6
Ağırlık	4.2 kg

YENİ
ÜRÜN

ATHCH3

69 \$

Kapasite	3 Ton
Kanca Sayısı	2
Halat Çapı	Ø 8
Ağırlık	6 kg

YENİ
ÜRÜN

ATHCH4

105 \$

Kapasite	4 Ton
Kanca Sayısı	2
Halat Çapı	Ø 7
Ağırlık	6.51 kg

- Sağlam yapısıyla uzun ömürlü bir kullanım sunar.
- Kullanıcı konforu için basit bir kullanıma sahiptir.
- Ekstra mukavemetli cırcır kolu darbelere ve bükülmeye dayanıklıdır.

Uzun Ömürlü
Çelik HalatYüksek
Mukavemetli
Kanca

ŞARYOLAR



ATŞA 05

80 \$

Kapasite	0.5 Ton
Çalışacağı NPI	100-140 mm
Ağırlık	4.3 kg

ATŞA 1

110 \$

Kapasite	1 Ton
Çalışacağı NPI	140-180 mm
Ağırlık	7 kg

ATŞA 2

140 \$

ATŞA 3

205 \$

ATŞA 5

240 \$

Kapasite	2 Ton	3 Ton	5 Ton
Çalışacağı NPI	160-220 mm	180-240 mm	180-240 mm
Ağırlık	10.5 kg	15.3 kg	21.7 kg



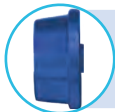
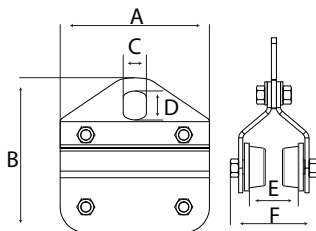
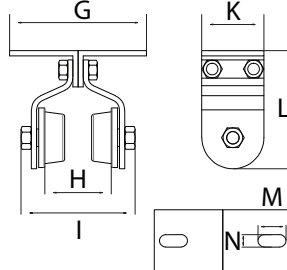
ATVŞA 1 (2'li set Fiyat) 65 \$

Maksimum Kapasitesi	1 Ton
Çalışacağı NPI	80-120 mm
Ağırlık	3.4 kg
Kutu adedi	2

* Mini halatlı elektrikli vinçler ile kullanıma uygundur.



Kompakt Tasarım

Kapalı Rulmanlı
Sağlam TekerlerYERLİ
ÖRETİMATŞA 05, ATŞA 1, ATŞA 2
ATŞA 3, ATŞA 5

ATVŞA 1

MODEL	ATŞA 05	ATŞA 1	ATŞA 2	ATŞA 3	ATŞA 5	
Ölçüler	A	180 mm	200 mm	220 mm	250 mm	280 mm
	B	195 mm	205 mm	240 mm	265 mm	285 mm
	C	28 mm	30 mm	40 mm	46 mm	48 mm
	D	35 mm	40 mm	50 mm	58 mm	60 mm
	E	58 mm	68 mm	76.5 mm	94 mm	99 mm
	F	105 mm	128 mm	151 mm	172 mm	182 mm

MODEL	ATVŞA 1	
Ölçüler	G	132 mm
	H	57 mm
	I	105 mm
	K	60 mm
	L	114 mm
	M	27 mm
N	12 mm	

ATŞA serisi Şaryolar, servis gerektirmeyen teker sistemi ve kapalı tip rulman özellikleri ile donatılmıştır. Yağlama gerektirmez. Rulmanlı tekerler kolay ve düzgün hareket imkanı sağlar.

SAC KAPMALAR - DİKEY / YATAY

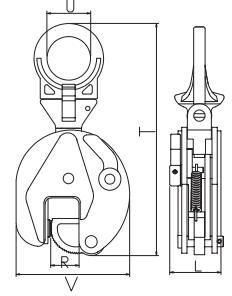
DİKEY **ATSK 1 83 \$** **ATSK 2 120 \$** **ATSK 3 173 \$** **ATSK 5 300 \$**

Max. Kapasite	1 Ton	2 Ton	3 Ton	5 Ton
*Min. Kapasite	0.1 Ton	0.2 Ton	0.3 Ton	0.5 Ton
Çene Açıklığı	0-20 mm	0-25 mm	0-30 mm	0-50 mm
Test Yüğü	1.5 Ton	3 Ton	4.5 Ton	6.75 Ton
Ağırlık	5 kg	8 kg	15 kg	23 kg

YENİ
ÜRÜN**ATSK 8 455 \$** **ATSK 12 780 \$** **ATSK 16D 1150 \$**

Max. Kapasite	8 Ton	12 Ton	16 Ton
*Min. Kapasite	0.8 Ton	1.2 Ton	1.6 Ton
Çene Açıklığı	0-45mm	50-90 mm	60-100 mm
Test Yüğü	12 Ton	18 Ton	24 Ton
Ağırlık	37 kg	50 kg	65 kg

* Minimum çalışma yükü maksimum çalışma yükünün % 10'udur.

Sağlam
GövdeDeğiştirilebilir
Çene Takımı

- Gerdirme mekanizması sayesinde kaydırma yapmaz.
- Hem açık hemde kapalı konumda kilitlenebilir.
- Sıcaklığı 100 °C'den fazla olan malzemelerde kullanılmaz.
- Paslanmaz çelik ve bakır malzemelerde kullanılmaz.

MODEL	DİKEY	ATSK 1	ATSK 2	ATSK 3	ATSK 5	ATSK 8	ATSK 12	ATSK 16D
Ölçüler	T	300 mm	385 mm	430 mm	500 mm	600 mm	700 mm	710 mm
	U	50 mm	68 mm	75 mm	68 mm	88 mm	90 mm	100 mm
	V	145 mm	175 mm	215 mm	232 mm	290 mm	420 mm	445 mm
	L	66 mm	75 mm	102 mm	112 mm	100 mm	112 mm	120 mm
	R(max)	20 mm	25 mm	30 mm	50 mm	45 mm	90 mm	100 mm

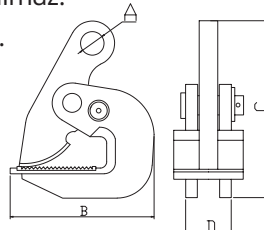
ATSK serisi
Dikey Sac Kapmalar,
sıkı tutabilen ağız yapısı
sayesinde çelik sac ve
plakaların dikey olarak
kaldırılması ve taşınması
amacıyla kullanılır.

YATAY **ATSK 0.8 65 \$** **ATSK 1.6 91 \$** **ATSK 3.2 160 \$**

Max. Kapasite	0.8 Ton	1.6 Ton	3.2 Ton
*Min. Kapasite	0.08 Ton	0.16 Ton	0.32 Ton
Çene Açıklığı	0-30 mm	0-45 mm	0-65 mm
Test Yüğü	1.2 Ton	2.4 Ton	4.8 Ton
Ağırlık	4 kg	6 kg	10.5 kg

* Minimum çalışma yükü maksimum çalışma yükünün % 10'udur.

- Kompakt tasarımı sayesinde çene takımı kolayca değiştirilebilir.
- Sac kapmalar ile çalışılırken bütün çene derinliği kullanılmalıdır.
- Sıcaklığı 100 °C'den fazla olan malzemelerde kullanılmaz.
- Paslanmaz çelik ve bakır malzemelerde kullanılmaz.



ATSK serisi
Yatay Sac Kapmalar,
sıkı tutabilen ağız
yapısı sayesinde çelik
sac ve plakaların yatay
olarak kaldırılması ve
taşınması amacıyla
kullanılır.

MODEL	YATAY	ATSK 0.8	ATSK 1.6	ATSK 3.2
Ölçüler	A	30 mm	30 mm	37 mm
	B	148 mm	180 mm	210 mm
	C	205 mm	245 mm	308 mm
	D	45 mm	50 mm	62 mm
	R(max)	30 mm	45 mm	65 mm

Sağlam
GövdeDeğiştirilebilir
Çene Takımı

GENİŞ AĞIZ SAC KAPMA

YENİ
ÜRÜN

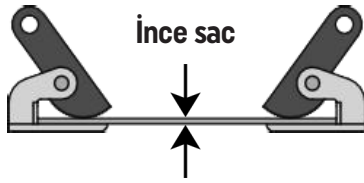
ATGSK1 80 \$ ATGSK2 105 \$

Kapasite	1 Ton	2 Ton
Çene Açıklığı	0-15 mm	0-35 mm
Test Yüğü	1.5 Ton	3 Ton
Ağırlık	2.5 kg	6.8 kg

ATGSK3 180 \$ ATGSK5 235 \$

Kapasite	3 Ton	5 Ton
Çene Açıklığı	0-50 mm	0-50 mm
Test Yüğü	4.5 Ton	7.5 Ton
Ağırlık	18 kg	18 kg

ATGSK serisi
Geniş Ağız Sac
Kampalar,
ters çene
tasarımıyla ince
saclarda güvenli
kullanım sunar.



• İnce sacların kaldırılması için idealdir.

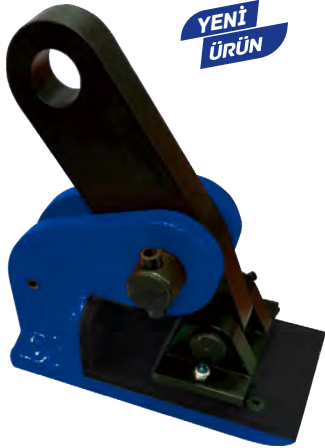
- Yüksek emniyetli yapısı sayesinde güvenli bir kullanım sunar.
- Yatay kaldırma esnasında ince sacları güvenle kavrar.



Ters Çene Tasarımı

İnce Saclarda
Güvenli Kullanım

YATAY SAC KAPMA - İZ BIRAKMAYAN MODEL

YENİ
ÜRÜNİz Bırakmayan
Özel Tasarım

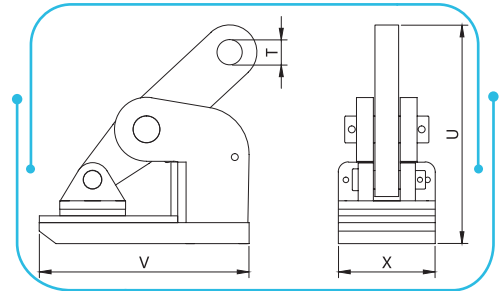
ATSKNMY1 178 \$ ATSKNMY2 240 \$

Kapasite	1 Ton	2 Ton
Çene Açıklığı	0-25 mm	0-45 mm
Test Yüğü	1.5 Ton	3 Ton
Ağırlık	2.5 kg	8.5 kg

ATSKNMY3 295 \$ ATSKNMY4 375 \$ ATSKNMY6 440 \$

Kapasite	3 Ton	4 Ton	6 Ton
Çene Açıklığı	0-45 mm	0-50 mm	0-50 mm
Test Yüğü	4.5 Ton	6 Ton	9 Ton
Ağırlık	9 kg	15.5 kg	17.5 kg

MODEL	Maksimum Kapasite	Çene Açıklığı	V (mm)	T (mm)	U (mm)	X (mm)	Net Ağırlık
ATSKNMY1	1 Ton	0 - 25 mm	140 mm	20 mm	158 mm	65 mm	2.5 kg
ATSKNMY2	2 Ton	0 - 45 mm	225 mm	30 mm	235 mm	90 mm	8.5 kg
ATSKNMY3	3 Ton	0 - 45 mm	225 mm	30 mm	238 mm	90 mm	9 kg
ATSKNMY4	4 Ton	0 - 50 mm	250 mm	30 mm	257 mm	115 mm	15.5 kg
ATSKNMY6	6 Ton	0 - 50 mm	250 mm	30 mm	260 mm	130 mm	17.5 kg



- Değiştirilebilir çene sistemi.
- Alüminyum, paslanmaz, ahşap ve mermer materyallerde iz bırakmayan tasarım.
- Yüksek emniyetli yapısı sayesinde güvenli bir kullanım sunar.
- Yatay kaldırma esnasında ince sacları güvenle kavrar.

İz Bırakmayan
Özel Çene

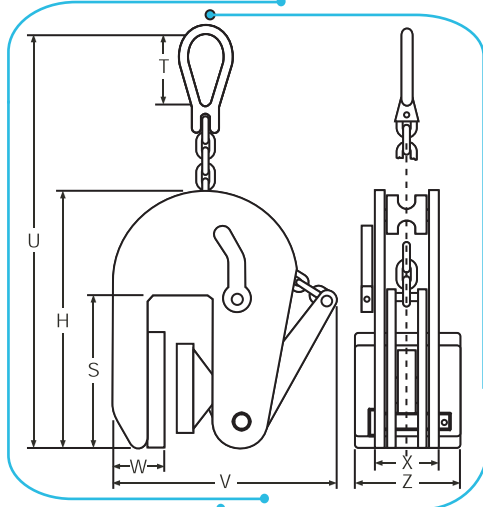
Sağlam Gövde

DİKEY SAC KAPMA - İZ BIRAKMAYAN MODEL

YENİ
ÜRÜN
ATSKNM1 420 \$ ATSKNM2 890 \$

Kapasite	1 Ton	2 Ton
Çene Açıklığı	1-30 mm	1-50 mm
Test Yüğü	1.5 Ton	3 Ton
Ağırlık	6.5 kg	14 kg

- Özel çene yapısı sayesinde malzeme yüzeyinde iz bırakmaz.
- Emniyetli yapısı sayesinde güvenli bir kullanım sunar.
- Alüminyum, paslanmaz, ahşap ve mermer materyallerde iz bırakmayan tasarım.
- Geniş çene açıklığı sayesinde çeşitli sacları kolaylıkla kaldırır.
- Kilit sistemiyle kullanıcı hatasının önüne geçer.

İz Bırakmayan
Özel Tasarımİz Bırakmayan
Özel Çene

Sağlam Gövde

ATSKNM ve
ATSKNMY serisi
Sac Kapmalar
özel çene tasarımı
sayesinde taşınan
ürünlerde iz
bırakmaz.

MODEL	Maksimum Kapasite	Çene Açıklığı	Ölçüler (mm)								Net Ağırlık
			H	S	T	U	V	W	X	Z	
ATSKNM1	1 Ton	1- 30 mm	235	95	80	400	275	46	54	80	6.5 kg
ATSKNM2	2 Ton	1- 50 mm	360	120	100	660	380	58	65	80	14 kg

PROFİL KAPMALAR

YENİ
ÜRÜN
ATSK1PK 51 \$ ATSK2PK 63 \$

Kapasite	1 Ton	2 Ton
I Profil Genişliği	75-220 mm	75-220 mm
Test Yüğü	1.5 Ton	3 Ton
Ağırlık	3.8 kg	4.6 kg

ATSK3PK 105 \$ ATSK5PK 120 \$

Kapasite	3 Ton	5 Ton
I Profil Genişliği	80-320 mm	80-320 mm
Test Yüğü	4.5 Ton	7.5 Ton
Ağırlık	9 kg	11 kg

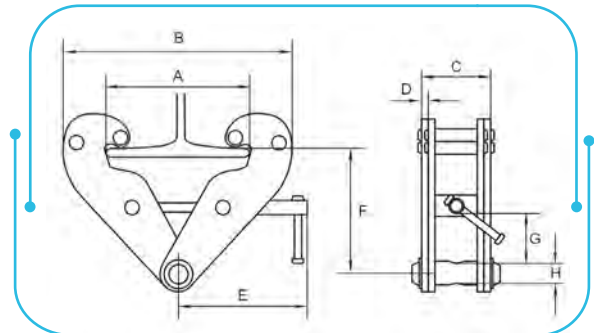
ATSK-PK serisi
Profil Kapmalar,
geniş çene yapısı
sayesinde çeşitli
profilleri rahatça
kavrar.

- Yüksek emniyetli yapısı sayesinde güvenli bir tutuş sağlar
- Kolay kavrama ve kullanım sunar.



Özel Tasarım Çene

MODEL	ATSK1PK	ATSK2PK	ATSK3PK	ATSK5PK
A	260 mm	260 mm	354 mm	354 mm
B	180-360 mm	180-360 mm	235-490 mm	235-490 mm
C	64 mm	74 mm	103 mm	110 mm
D	5 mm	6 mm	8 mm	10 mm
E	215 mm	215 mm	260 mm	260 mm
F	102-155 mm	102-155 mm	140-225 mm	140-225 mm
G	25 mm	25 mm	45 mm	45 mm
H	22 mm	22 mm	24 mm	28 mm



VARİL KALDIRMA SAPANLARI



ATVS1

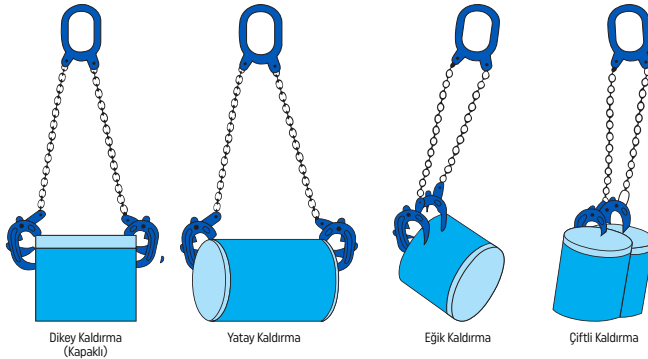
53 \$

Kapasite	1 Ton
Çene Açıklığı	0 - 25 mm
Test Yüğü	2 Ton
Zincir Donanım Sayısı	2
Ağırlık	3.6 Kg
Zincir Çapı Ø	6 mm
Zincir Uzunluğu	486 mm

- Çeşitli kullanım şekilleriyle kolaylık sağlar.
- Tekli ve çiftli varil kaldırması yapabilir.

Geniş Ana
Bağlantı Alanı

Özel Alaşımli Zincir

Tek Dokunuşla
KavramaDikey Kaldırma
(Kapaklı)

Yatay Kaldırma

Eğik Kaldırma

Çiftli Kaldırma

ATVS serisi
Varil Kaldırma,
tekli veya çiftli
olarak çeşitli
ebatlarda varilleri
kaldırabilir.

BORU KAPMALAR



ATBK05

79 \$

ATBK1

100 \$

Kapasite	0.5 Ton	1 Ton
Çene Açıklığı	50-100 mm	50-100 mm
Test Yüğü	1 Ton	2 Ton
Ağırlık	3.2 kg	4.1 kg

ATBK2

195 \$

ATBK3

480 \$

ATBK5

1570 \$

Kapasite	2 Ton	3 Ton	5 Ton
Çene Açıklığı	80-130 mm	120-220 mm	200-320 mm
Test Yüğü	4 Ton	6 Ton	10 Ton
Ağırlık	16 kg	32 kg	104 kg

- Her türlü silindirik malzemenin yatay taşınması için uygundur
- Yükün sallanmasını önleyen 4 noktalı sıkıştırma mekanizması.
- Emniyet mandalı sayesinde üstün güvenlik sunar.
- Minimalist tasarımıyla çok küçük bir dış alan kaplar.

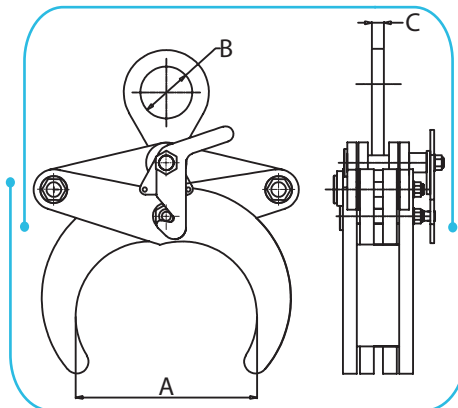


Çift Makas Sistemi



Emniyet Mandalı

MODEL	A	B	C
ATBK05	50-100 mm	50 mm	12 mm
ATBK1	50-100 mm	50 mm	14 mm
ATBK2	80-130 mm	60 mm	18 mm
ATBK3	120-220 mm	68 mm	18 mm
ATBK5	200-320 mm	80 mm	25 mm



ATBK serisi
Boru Kapmalar,
silindir çubuk ve
boruları taşıma
imkanı sunar.

BETON BORU KAPMALAR

YENİ
ÜRÜN

ATBBK	ATBBK15	115 \$ ATBBK30	250 \$ ATBBK30G	270 \$
Max. Kapasite	500 Kg	1 Tonn	1 Tonn	1 Ton
3'lü Max. Kapasite	1.5 Ton	3 Ton	3 Ton	3 Ton
Ağız Derinliği	165 mm	245 mm	245 mm	245 mm
Çene Açıklığı	40 - 120 mm	50 - 180 mm	90 - 220 mm	90 - 220 mm
Test Yüğü	Tekli: 750 Kg / Üçlü: 2.25 Ton	Tekli: 1.5 Ton / Üçlü: 4.5 Ton	Tekli: 1.5 Ton / Üçlü: 4.5 Ton	Tekli: 1.5 Ton / Üçlü: 4.5 Ton
Ağırlık	Tekli: 16 kg / Üçlü: 48 kg	Tekli: 20 kg / Üçlü: 60 kg	Tekli: 26 kg / Üçlü: 78 kg	Tekli: 26 kg / Üçlü: 78 kg

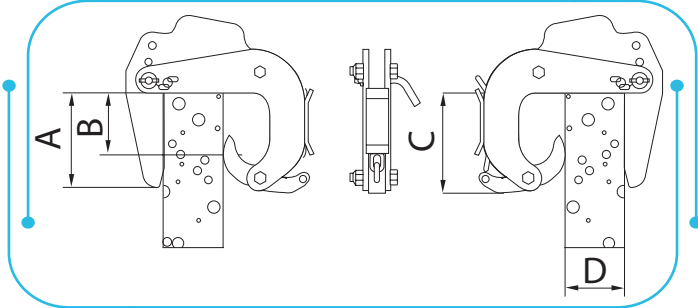
- Beton boru kapmalar tekli olarak ve zincirsiz satılır.
- Güvenli bir kaldırma sağlamak için üçlü olarak kullanılması gerekmektedir.

Büyük Çene
Açıklığı

Sağlam Dış Yapısı

- Sağlam yapısıyla uzun ömürlü bir kullanım sunar.
- Kullanıcı konforu için basit bir kullanıma sahiptir.
- Büyük çene açıklığı sayesinde çeşitli ebatlarda betonu rahatça kavrar.
- DIN 4034 Beton Borularda kullanımı için uygundur.

ATBBK serisi
Beton Boru
Kapmalar,
büyük çene
açıklığıyla daha
rahat kavrama
sağlar.



MODEL	ATBBK15	ATBBK30	ATBBK30G	
Ölçüler	A	165 mm	245 mm	245 mm
	B	70 mm	100 mm	100 mm
	C	180 mm	310 mm	310 mm
	D	40-120 mm	50-180 mm	90-220 mm

RAY KAPMALAR

ATRK 2 138 \$ ATRK 4 225 \$

Kapasite	2 Ton	4 Ton
Çene Açıklığı	15-85 mm	10-95 mm
Test Yüğü	3 Ton	6 Ton
Ağırlık	6.2 kg	15 kg

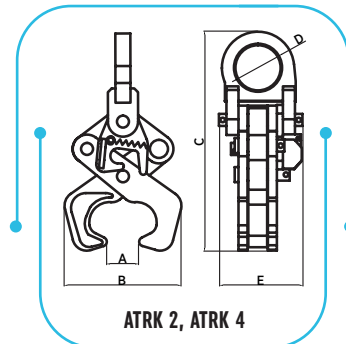
MODEL	ATRK 2	ATRK 4	
Ölçüler	A	15-85 mm	10-95 mm
	B(max)	174 mm	208 mm
	C(max)	320 mm	420 mm
	D	60 mm	76 mm
	E	111 mm	151 mm



Kompakt Tasarım

- Yüksek emniyetli yapısı sayesinde ray ters dönse bile açılmaz.
- S49, S54, S60, UIC60 ray boyutları için kullanılabilir.

ATRK serisi
Ray Kapmalar,
rayları güvenli ve
emniyetli bir şekilde
kaldırmak için
tasarlanmıştır.



ATRK 2, ATRK 4

MANYETİK KALDIRAÇLAR



Manyetik Kaldıraçlar, yüksek performanslı ferromanyetik sistem ile çalışır. Kol hareketi, ferromanyetik sistemin manyetik kuvvetini değiştirir. Çelik levha ve benzeri diğer manyetik indüksiyon iş parçalarını taşımada kullanılır.

- ATMK serisi manyetik kaldırma araçları $-40^{\circ}/+80^{\circ}$ aralığında çalışma imkanı sunar.

ATMK 01	185 \$	ATMK 03	360 \$	ATMK 06	595 \$	ATMK 10	1.000 \$
Kapasite (Düz Malzeme)	100 kg	300 kg	600 kg	1000 kg			
Kapasite (Yuvarlak Malzeme)	50 kg	150 kg	300 kg	500 kg			
Test Yüğü	350 kg	1050 kg	2100 kg	3500 kg			
Ağırlık	3 kg	12 kg	24 kg	43 kg			

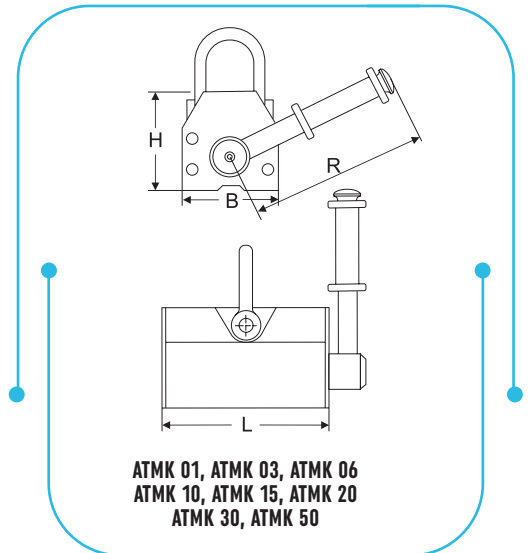
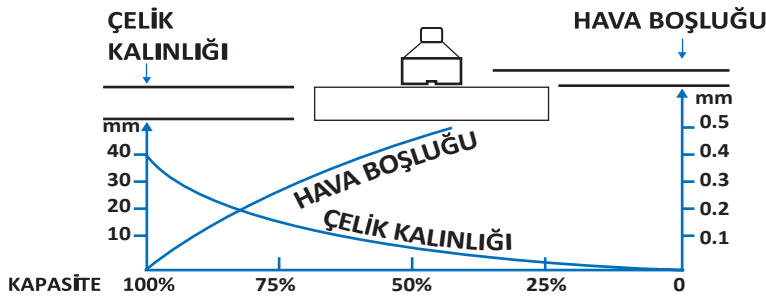
ATMK 15	1.295 \$	ATMK 20	2.050 \$	ATMK 30	3.500 \$	ATMK 50	7.150 \$
Kapasite (Düz Malzeme)	1500 kg	2000 kg	3000 kg	5000 kg			
Kapasite (Yuvarlak Malzeme)	750 kg	1000 kg	- kg	- kg			
Test Yüğü	5000 kg	7000 kg	10500 kg	15000 kg			
Ağırlık	9 kg	105 kg	160 kg	302 kg			



Kilit Emniyet Butonu



Hareketli Askı Halkası



MODEL	ATMK 01	ATMK 03	ATMK 06	ATMK 10	ATMK 15	ATMK 20	ATMK 30	ATMK 50
Ölçüler	L	92 mm	166 mm	228 mm	266 mm	354 mm	394 mm	522 mm
	B	64 mm	99 mm	118 mm	150 mm	168 mm	196 mm	294 mm
	H	72 mm	108 mm	123 mm	158 mm	172 mm	204 mm	289 mm
	R	148 mm	223 mm	257 mm	303 mm	464 mm	470 mm	728 mm

TRİFOR TAKIMLARI



ATT 0820 252 \$

Kapasite	0.8 Ton
Standart Halat Boyu	20 m
Halat Çapı	8.3 mm
Test Yüğü	1 Ton
Ağırlık	13 kg
Gövde Tipi	Çelik



ATT 5420 1.150 \$

Kapasite	5.4 Ton
Standart Halat Boyu	20 m
Halat Çapı	20 mm
Test Yüğü	6.75 Ton
Ağırlık	57 kg
Gövde Tipi	Alüminyum

ATT 1620 350 \$ ATT 1630 385 \$

Kapasite	1.6 Ton	1.6 Ton
Standart Halat Boyu	20 m	30 m
Halat Çapı	11 mm	11 mm
Test Yüğü	2 Ton	2 Ton
Ağırlık	26.5 kg	30 kg
Gövde Tipi	Çelik	Çelik

ATT 3220 570 \$ ATT 3230 600 \$

Kapasite	3.2 Ton	3.2 Ton
Standart Halat Boyu	20 m	30 m
Halat Çapı	16 mm	16 mm
Test Yüğü	4 Ton	4 Ton
Ağırlık	48.5 kg	58 kg
Gövde Tipi	Çelik	Çelik

ATT 5430 1.350 \$

Kapasite	5.4 Ton
Standart Halat Boyu	30 m
Halat Çapı	20 mm
Test Yüğü	6.75 Ton
Ağırlık	57 kg
Gövde Tipi	Alüminyum

ATT serisi Triforlar, ağır yüklerin emniyetli bir şekilde kaldırılması ve taşınmasına yarayan mekanik aletlerdir.



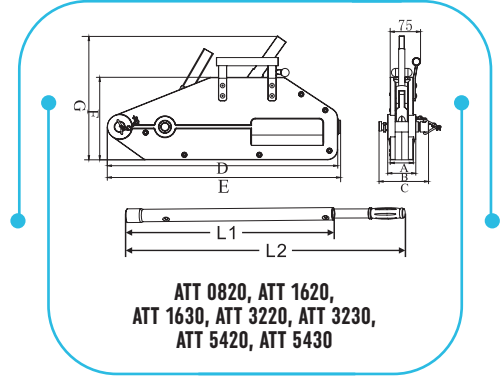
Güçlü Halat Yapısı



Tutma Kolunda Yedek Emniyet Pimleri



Sağlam Gövde



MODEL	ATT 0820	ATT 1620 ATT 1630	ATT 3220 ATT 3230	ATT 5420 ATT 5430	
Ölçüler	A	38 mm	51 mm	61 mm	90 mm
	B	53 mm	68 mm	89 mm	160 mm
	C	90 mm	110 mm	135 mm	200 mm
	D	430 mm	550 mm	640 mm	935 mm
	E	440 mm	550 mm	655 mm	940 mm
	F	172 mm	185 mm	230 mm	300 mm
	G	245 mm	286 mm	345 mm	410 mm
	L1	40 cm	60 cm	60 cm	88 cm
	L2	41 cm	61 cm	61 cm	135 cm

HİDROLİK ŞİŞE KRİKOLAR



ATŞK 3

23 \$

Kapasite	3 Ton
Minimum Yükseklik	195 mm
Kaldırma Yüksekliği	125 mm
Ayarlanabilir Yükseklik	60 mm
Maksimum Yükseklik	380 mm
Ağırlık	3.2 kg

ATŞK 5

27 \$

Kapasite	5 Ton
Minimum Yükseklik	197 mm
Kaldırma Yüksekliği	125 mm
Ayarlanabilir Yükseklik	60 mm
Maksimum Yükseklik	382 mm
Ağırlık	4.1 kg

ATŞK 10

36 \$

Kapasite	10 Ton
Minimum Yükseklik	205 mm
Kaldırma Yüksekliği	125 mm
Ayarlanabilir Yükseklik	60 mm
Maksimum Yükseklik	390 mm
Ağırlık	5.6 kg

ATŞK 15

48 \$

Kapasite	15 Ton
Minimum Yükseklik	225 mm
Kaldırma Yüksekliği	140 mm
Ayarlanabilir Yükseklik	60 mm
Maksimum Yükseklik	425 mm
Ağırlık	7.8 kg

ATŞK 20

65 \$

Kapasite	20 Ton
Minimum Yükseklik	244 mm
Kaldırma Yüksekliği	145 mm
Ayarlanabilir Yükseklik	60 mm
Maksimum Yükseklik	449 mm
Ağırlık	10.2 kg

ATŞK 32

92 \$

Kapasite	32 Ton
Minimum Yükseklik	285 mm
Kaldırma Yüksekliği	180 mm
Ayarlanabilir Yükseklik	-
Maksimum Yükseklik	465 mm
Ağırlık	14 kg

ATŞK 50

205 \$

Kapasite	50 Ton
Minimum Yükseklik	300 mm
Kaldırma Yüksekliği	180 mm
Ayarlanabilir Yükseklik	-
Maksimum Yükseklik	480 mm
Ağırlık	30 kg

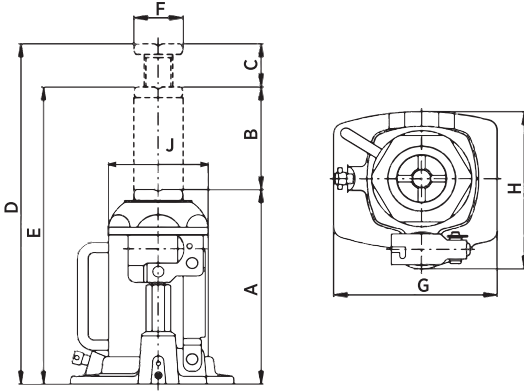
ATŞK 100

840 \$

Kapasite	100 Ton
Minimum Yükseklik	335 mm
Kaldırma Yüksekliği	180 mm
Ayarlanabilir Yükseklik	-
Maksimum Yükseklik	520 mm
Ağırlık	78 kg



Stabil Alt Taban

Yük Emniyet
VentiliÇıkarılabilir
Pompa KoluATŞK 3, ATŞK 5, ATŞK 10, ATŞK 15,
ATŞK 20, ATŞK 32, ATŞK 50, ATŞK 100

ATŞK serisi
Hidrolik Şişe Krikolar,
araçların tamiri ve parça
kaldırma için tasarlanmıştır.
Ağır yapısı ile yüksek
stabiliteye sahiptir.
Dayanıklı ve uzun
ömürlüdür.

MODEL	ATŞK 3	ATŞK 5	ATŞK 10	ATŞK 15	ATŞK 20	ATŞK 32	ATŞK 50	ATŞK 100
Ölçüler	A	195 mm	197 mm	205 mm	225 mm	244 mm	285 mm	335 mm
	B	125 mm	125 mm	125 mm	140 mm	145 mm	180 mm	180 mm
	C	60 mm	60 mm	60 mm	60 mm	60 mm	60 mm	60 mm
	D	380 mm	382 mm	390 mm	425 mm	449 mm	465 mm	515 mm
	E	320 mm	322 mm	330 mm	365 mm	389 mm	465 mm	475 mm
	F	26 mm	30 mm	36 mm	43 mm	46 mm	54 mm	83 mm
	G	103 mm	115 mm	126 mm	140 mm	155 mm	170 mm	176 mm
	H	108 mm	114 mm	127 mm	141 mm	166 mm	171 mm	218 mm
J	60 mm	70 mm	80 mm	95 mm	114 mm	121 mm	168 mm	

PEHLİVAN KRİKOLAR



ATPK 3

250 \$

Kapasite	3 Ton
Strok	70 - 730 mm
Kuvvet	280 N
Test Yüğü	3.6 Ton
Ağırlık	21.2 Kg



ATPK 5

300 \$

Kapasite	5 Ton
Strok	80 - 730 mm
Kuvvet	280 N
Test Yüğü	6.1 Ton
Ağırlık	28.5 kg



ATPK 10

440 \$

Kapasite	10 Ton
Strok	85 - 800 mm
Kuvvet	560 N
Test Yüğü	12.2 Ton
Ağırlık	46.8 kg



ATPK 16

810 \$

Kapasite	16 Ton
Strok	95 - 800 mm
Kuvvet	640 N
Test Yüğü	19.6 Ton
Ağırlık	65 kg



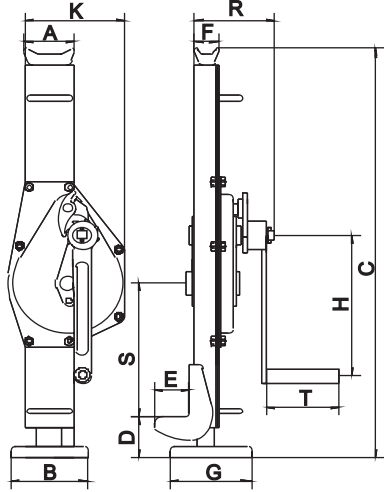
ATPK 20

910 \$

Kapasite	20 Ton
Strok	100 - 860 mm
Kuvvet	640 N
Test Yüğü	24.5 Ton
Ağırlık	75 kg



Stabil Alt Taban

Sağlam Dişli
Kutusu

ATPK 3, ATPK 5, ATPK 10, ATPK 16, ATPK 20

ATPK serisi
Pehlivan Krikolar,
ağır yapısı ile yüksek
stabiliteye sahiptir. Dayanıklı
ve uzun ömürlüdür. Yerden
yüksekliği 72 cm ve üzeri
yüklerin kaldırılması için
idealdir.

MODEL	ATPK 3	ATPK 5	ATPK 10	ATPK 16	ATPK 20	
Ölçüler	A	197 mm	189 mm	250 mm	275 mm	275 mm
	B	200 mm	239 mm	293 mm	320 mm	335 mm
	C	296 mm	335 mm	498 mm	514 mm	529 mm
	D	130 mm	140 mm	140 mm	150 mm	150 mm
	E	60 mm	71 mm	86 mm	78 mm	78 mm
	G	140 mm	170 mm	170 mm	180 mm	180 mm
	K	127 mm	127 mm	248 mm	250 mm	250 mm
	R	250 mm	275 mm	300 mm	300 mm	380 mm

HİDROLİK MAKİNE KRİKOLARI



ATM 50

485 \$

Kapasite	5 Ton
Tırnak Kaldırma Aralığı	20-230 mm
Üst Kaldırma Aralığı	368-573 mm
Ağırlık	25 kg



ATM 100

710 \$

Kapasite	10 Ton
Tırnak Kaldırma Aralığı	30-260 mm
Üst Kaldırma Aralığı	420-650 mm
Ağırlık	35 kg



ATM 250

1.830 \$

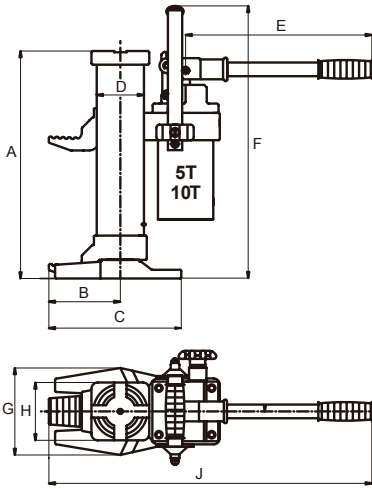
Kapasite	25 Ton
Tırnak Kaldırma Aralığı	58-273 mm
Üst Kaldırma Aralığı	505-720 mm
Ağırlık	102 kg



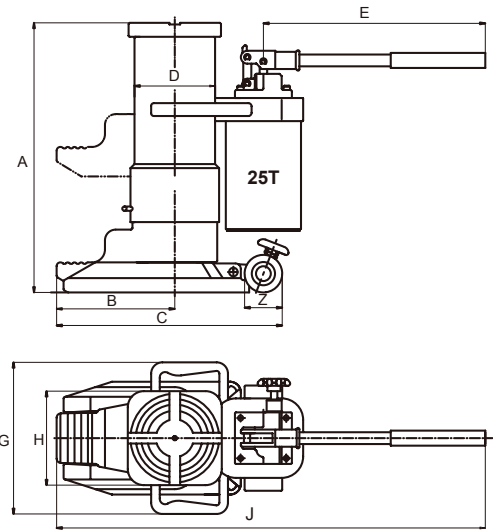
Stabil Ayaklar

Çıkarılabilir
Pompa KoluSağlam
Hidrolik Sistem

ATM serisi
Makine Krikoları, ağır ve geniş yapıli makinelerin kaldırılması için tasarlanmıştır. İndirme hızı hassas bir şekilde ayarlanabilir. Aşırı yük koruması mevcuttur.



ATM 50, ATM 100



ATM 250

MODEL	ATM 50	ATM 100	
Ölçüler	A	368-573 mm	420-650 mm
	B	115 mm	120 mm
	C	213 mm	205 mm
	D	76 mm	91 mm
	E	520 mm	520 mm
	F	438 mm	494 mm
	G	140 mm	170 mm
	H	93 mm	108 mm
	J	740 mm	745 mm

MODEL	ATM 250	
Ölçüler	A	505-720 mm
	B	220 mm
	C	420 mm
	D	155 mm
	E	840-920mm
	Z	70 mm
	G	283 mm
	H	210 mm
	J	1225-1305 mm

ELEKTRİKLİ ZİNCİRLİ VİNÇ (380 VOLT)



ATZCE 05

735 \$

Kapasite	0.5 Ton
Kaldırma Yüksekliği	6 m
Test Yüğü	625 kg
Zincir Donanım Sayısı	1
Motor Gücü	1.1 kW
Yük Zinciri Ölçüsü	6.3 mm
Kaldırma Hızı	7.2 m/dk
Koruma Sınıfı	IP 54
Ağırlık	47 kg



ATZCE 1

860 \$

Kapasite	1 Ton
Kaldırma Yüksekliği	6 m
Test Yüğü	1250 kg
Zincir Donanım Sayısı	1
Motor Gücü	1.5 kW
Yük Zinciri Ölçüsü	7.1 mm
Kaldırma Hızı	6.8 m/dk
Koruma Sınıfı	IP 54
Ağırlık	65 kg



ATZCE 2

1.350 \$

Kapasite	2 Ton
Kaldırma Yüksekliği	6 m
Test Yüğü	2500 kg
Zincir Donanım Sayısı	1
Motor Gücü	3.0 kW
Yük Zinciri Ölçüsü	10 mm
Kaldırma Hızı	6.6 m/dk
Koruma Sınıfı	IP 54
Ağırlık	108 kg



ATZCE 3

1.525 \$

Kapasite	3 Ton
Kaldırma Yüksekliği	6 m
Test Yüğü	3750 kg
Zincir Donanım Sayısı	1
Motor Gücü	3.0 kW
Yük Zinciri Ölçüsü	11.2 mm
Kaldırma Hızı	5.6 m/dk
Koruma Sınıfı	IP 54
Ağırlık	115 kg



ATZCE 1-12

985 \$

Kapasite	1 Ton
Kaldırma Yüksekliği	12 m
Test Yüğü	1250 kg
Zincir Donanım Sayısı	1
Motor Gücü	1.5 kW
Yük Zinciri Ölçüsü	7.1 mm
Kaldırma Hızı	6.8 m/dk
Koruma Sınıfı	IP 54
Ağırlık	68 kg



ATZCE 2-12

1.600 \$

Kapasite	2 Ton
Kaldırma Yüksekliği	12 m
Test Yüğü	2500 kg
Zincir Donanım Sayısı	1
Motor Gücü	3.0 kW
Yük Zinciri Ölçüsü	10 mm
Kaldırma Hızı	6.6 m/dk
Koruma Sınıfı	IP 54
Ağırlık	118 kg



ATZCE 3-12

1.850 \$

Kapasite	3 Ton
Kaldırma Yüksekliği	12 m
Test Yüğü	3750 kg
Zincir Donanım Sayısı	1
Motor Gücü	3.0 kW
Yük Zinciri Ölçüsü	11.2 mm
Kaldırma Hızı	5.6 m/dk
Koruma Sınıfı	IP 54
Ağırlık	126 kg

KABLOSUZ VİNÇ KUMANDASI



ATZCE-C4S 200 \$

Voltaj AC/DC 18-65 V

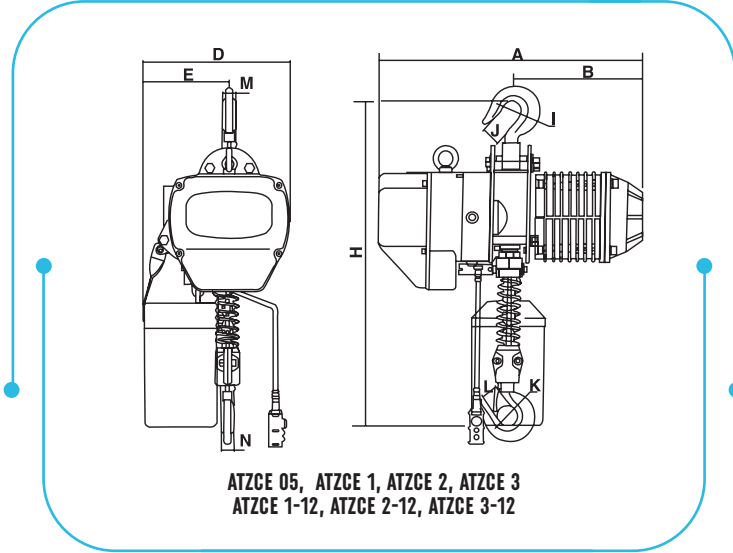
ATZCE Serisi
elektrikli vinçler, 0,5 ton
ile 3 ton arası yüklerin
yukarı ve aşağı yönlü
hareketini sağlar.

IP IP54 Koruma Sınıfı

Soğutmaya
Yardımcı Gövde

Yüksek Kalite
Dövme Çelik Kanca

- Faz koruma özelliği sayesinde, yanlış elektrik bağlantılarının önüne geçer.



MODEL	ATZCE 05	ATZCE 1	ATZCE 2	ATZCE 3	ATZCE 1-12	ATZCE 2-12	ATZCE 3-12	
Ölçüler	A	460 mm	520 mm	615 mm	615 mm	520 mm	615 mm	615 mm
	B	230 mm	260 mm	295 mm	295 mm	260 mm	295 mm	295 mm
	D	288 mm	300 mm	430 mm	430 mm	300 mm	430 mm	430 mm
	E	165 mm	176 mm	265 mm	265 mm	176 mm	265 mm	265 mm
	I	31 mm	42 mm	49 mm	59 mm	42 mm	49 mm	59 mm
	J	29 mm	32 mm	40 mm	48 mm	32 mm	40 mm	48 mm
	K	31 mm	42 mm	49 mm	59 mm	42 mm	49 mm	59 mm
	L	29 mm	32 mm	40 mm	48 mm	32 mm	40 mm	48 mm
	M	20 mm	24 mm	30 mm	35 mm	24 mm	30 mm	35 mm
	N	20 mm	24 mm	30 mm	35 mm	24 mm	30 mm	35 mm
	Hmin	530 mm	650 mm	800 mm	845 mm	650 mm	800 mm	845 mm

ELEKTRİKLİ ŞARYOLAR (380 VOLT)



ATZCE-T1

570 \$

Kapasite	1 Ton
Motor Gücü	0.4 kW
Rayda Yürüme Hızı	11 m/dk
NPI Profil Ölçüleri	75-178mm
Ağırlık	32 kg

ATZCE-T2

620 \$

Kapasite	2 Ton
Motor Gücü	0.4 kW
Rayda Yürüme Hızı	11 m/dk
NPI Profil Ölçüleri	82-178mm
Ağırlık	38 kg

ATZCE-T3

735 \$

Kapasite	3 Ton
Motor Gücü	0.75 kW
Rayda Yürüme Hızı	11 m/dk
NPI Profil Ölçüleri	100-178mm
Ağırlık	50 kg



Dengeli Yapı



Kompakt Tasarım



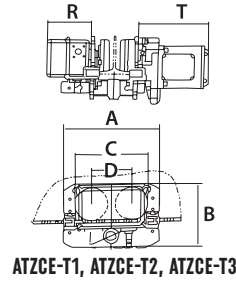
IP54 Koruma Sınıfı



Titreşimsiz Sürüş

ATZCE-T
Elektrikli Şaryo
serisi, bir " I " profil
üzerinde yatayda
hareket etmeyi
sağlar.

MODEL	ATZCE-T1	ATZCE-T2	ATZCE-T3	
Ölçüler	A	315 mm	325 mm	340 mm
	B	205 mm	217 mm	250 mm
	C	207 mm	237 mm	237 mm
	D	113 mm	127 mm	127 mm
	R	142 mm	142 mm	142 mm
	T	231 mm	231 mm	231 mm



ATZCE-T1, ATZCE-T2, ATZCE-T3

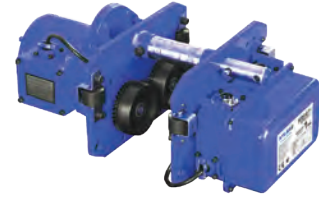
4 HAREKETLİ ELEKTRİKLİ ZİNCİRLİ VİNÇ (380 VOLT)



ATZCE 05-4

1.305 \$

Vinç Kodu	ATZCE 05
Kapasite	0.5 Ton
Kaldırma Yüksekliği	6 m
Test Yüğü	625 kg
Zincir Donanım Sayısı	1
Motor Gücü	1.1 kW
Yük Zinciri Ölçüsü	6.3 mm
Kaldırma Hızı	7.2 m/dk
Koruma Sınıfı	IP 54
Ağırlık	47kg



Şaryo Kodu	ATZCE-T1
Kapasite	1 Ton
Motor Gücü	0.4 kW
Rayda Yürüme Hızı	11 m/dk
Ağırlık	32 kg

ATZCE Serisi
elektrikli vinçler,
ATZCE-T elektrikli
şaryoya takılarak
4 yönlü hareket içinde
kullanılabilir.

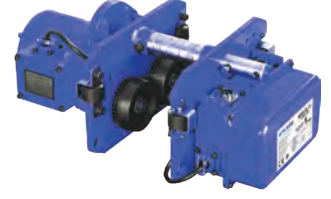
4 HAREKETLİ ELEKTRİKLİ ZİNCİRLİ VİNÇ (380 VOLT)



ATZCE 1-4

1.430 \$

Vinç Kodu	ATZCE 1
Kapasite	1 Ton
Kaldırma Yüksekliği	6 m
Test Yüğü	1250 kg
Zincir Donanım Sayısı	1
Motor Gücü	1,5 kW
Yük Zinciri Ölçüsü	7,1 mm
Kaldırma Hızı	6,8 m/dk
Koruma Sınıfı	IP 54
Ağırlık	65 kg



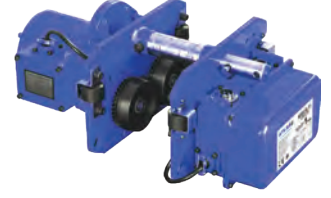
Şaryo Kodu	ATZCE-T1
Kapasite	1 Ton
Motor Gücü	0,4 kW
Rayda Yürüme Hızı	11 m/dk
Ağırlık	32 kg



ATZCE 2-4

1.970 \$

Vinç Kodu	ATZCE 2
Kapasite	2 Ton
Kaldırma Yüksekliği	6 m
Test Yüğü	2500 kg
Zincir Donanım Sayısı	1
Motor Gücü	3,0 kW
Yük Zinciri Ölçüsü	10 mm
Kaldırma Hızı	6,6 m/dk
Koruma Sınıfı	IP 54
Ağırlık	108 kg



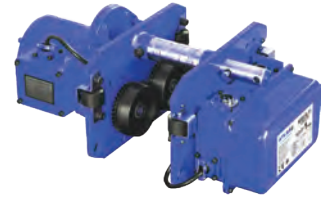
Şaryo Kodu	ATZCE-T2
Kapasite	2 Ton
Motor Gücü	0,4 kW
Rayda Yürüme Hızı	11 m/dk
Ağırlık	38 kg



ATZCE 3-4

2.260 \$

Vinç Kodu	ATZCE 3
Kapasite	3 Ton
Kaldırma Yüksekliği	6 m
Test Yüğü	3750 kg
Zincir Donanım Sayısı	1
Motor Gücü	3,0 kW
Yük Zinciri Ölçüsü	11,2 mm
Kaldırma Hızı	5,6 m/dk
Koruma Sınıfı	IP 54
Ağırlık	115 kg



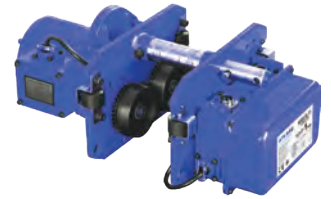
Şaryo Kodu	ATZCE-T3
Kapasite	3 Ton
Motor Gücü	0,75 kW
Rayda Yürüme Hızı	11 m/dk
Ağırlık	50 kg



ATZCE 1-12-4

1.555 \$

Vinç Kodu	ATZCE 1
Kapasite	1 Ton
Kaldırma Yüksekliği	12 m
Test Yüğü	1250 kg
Zincir Donanım Sayısı	1
Motor Gücü	1,5 kW
Yük Zinciri Ölçüsü	7,1 mm
Kaldırma Hızı	6,8 m/dk
Koruma Sınıfı	IP 54
Ağırlık	68 kg



Şaryo Kodu	ATZCE-T1
Kapasite	1 Ton
Motor Gücü	0,4 kW
Rayda Yürüme Hızı	11 m/dk
Ağırlık	32 kg

4 HAREKETLİ ELEKTRİKLİ ZİNCİRLİ VİNÇ (380 VOLT)



ATZCE 2-12-4

2.220 \$

Vinç Kodu	ATZCE 2
Kapasite	2 Ton
Kaldırma Yüksekliği	12 m
Test Yüğü	2500 kg
Zincir Donanım Sayısı	1
Motor Gücü	3.0 kW
Yük Zinciri Ölçüsü	10 mm
Kaldırma Hızı	6.6 m/dk
Koruma Sınıfı	IP 54
Ağırlık	118 kg



Şaryo Kodu

ATZCE-T2

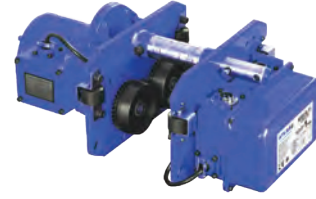
Kapasite	2 Ton
Motor Gücü	0.4 kW
Rayda Yürüme Hızı	11 m/dk
Ağırlık	38 kg



ATZCE 3-12-4

2.585 \$

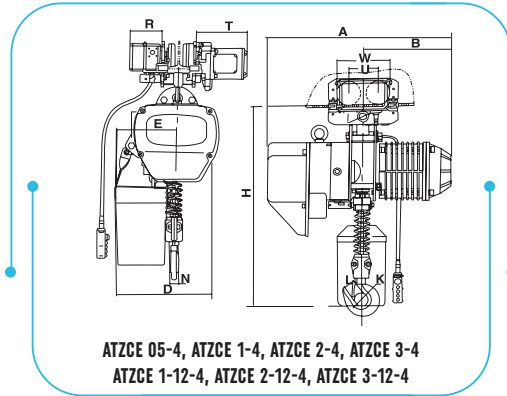
Vinç Kodu	ATZCE 3
Kapasite	3 Ton
Kaldırma Yüksekliği	12 m
Test Yüğü	3750 kg
Zincir Donanım Sayısı	1
Motor Gücü	3.0 kW
Yük Zinciri Ölçüsü	11.2 mm
Kaldırma Hızı	5.6 m/dk
Koruma Sınıfı	IP 54
Ağırlık	126 kg



Şaryo Kodu

ATZCE-T3

Kapasite	3 Ton
Motor Gücü	0.75 kW
Rayda Yürüme Hızı	11 m/dk
Ağırlık	50 kg



MODEL	ATZCE 05-4	ATZCE 1-4	ATZCE 2-4	ATZCE 3-4	ATZCE 1-12-4	ATZCE 2-12-4	ATZCE 3-12-4
Ölçüler	A	460 mm	520 mm	615 mm	615 mm	520 mm	615 mm
	B	230 mm	260 mm	295 mm	295 mm	260 mm	295 mm
	D	288 mm	300 mm	430 mm	430 mm	300 mm	430 mm
	E	165 mm	176 mm	265 mm	265 mm	176 mm	265 mm
	I	31 mm	31 mm	36 mm	43 mm	31 mm	36 mm
	K	31 mm	42 mm	49 mm	59 mm	42 mm	49 mm
	L	29 mm	32 mm	40 mm	48 mm	32 mm	40 mm
	N	20 mm	24 mm	30 mm	35 mm	24 mm	30 mm
	W	180 mm	207 mm	237 mm	265 mm	207 mm	237 mm
	U	100 mm	113 mm	127 mm	140 mm	113 mm	127 mm
	R	140 mm	142 mm	142 mm	142 mm	142 mm	142 mm
T	159 mm	231 mm	231 mm	231 mm	231 mm	231 mm	
Hmin	635 mm	650 mm	815 mm	830 mm	650 mm	815 mm	

MONOFAZE ELEKTRİKLİ ZİNCİRLİ VİNÇLER (220 VOLT)

ATEC serisi Mini Elektrikli Zincirli Vinçler, basit makine yapısı ile kullanım kolaylığı sağlar. Vinç kancası 360 derece dönebilen anti-slip güvenlik klipsi ile birlikte verilir.

- Acil fren sistemi mekanik yapısı ile beraber güvenli kullanım sunar.
- Titreşim ve aşınmayı azaltan kasnak sistemi ile uzun ömürlüdür.



ATEC 0.5

1.230 \$

Kapasite	500 kg
Kaldırma Yüksekliği	6 m
Test Yüğü	625 kg
Zincir Donanım Sayısı	1
Kaldırma Hızı	5 m/dk
Motor Gücü	1.4 kW
Hareket	2
Yük Zinciri Ölçüsü	6.3 mm
Ağırlık	20 kg

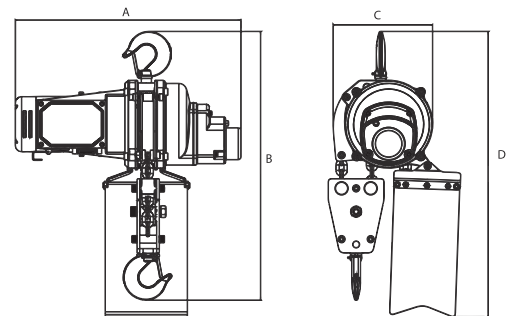


ATEC 1

1.640 \$

Kapasite	1 Ton
Kaldırma Yüksekliği	6 m
Test Yüğü	1.25 Ton
Zincir Donanım Sayısı	2
Kaldırma Hızı	2.5 m/dk
Motor Gücü	1.4 kW
Hareket	2
Yük Zinciri Ölçüsü	6.3 mm
Ağırlık	35 kg

MODEL		ATEC 05	ATEC 1
Ölçüler	A	420 mm	420 mm
	B	480 mm	500 mm
	C	168 mm	185 mm
	D	536 mm	536 mm



ATEC 05, ATEC 1

ÇİFT HIZLI ELEKTRİKLİ ZİNCİRLİ VİNÇLER (380 VOLT)

**ATZCS 0.5****1.650 \$**

Kapasite	0.5 Ton
Kaldırma Yüksekliği	6 m
Test Yüğü	630 kg
Zincir Donanım Sayısı	1
Motor Gücü	0.9 kW
Yük Zinciri Ölçüsü	6.3 mm
Kaldırma Hızı (1.-2. Kademe)	7.6 - 2.5 m/dk
Koruma Sınıfı	IP 54
Ağırlık	65 kg

**ATZCS 2-12****3.000 \$**

Kapasite	2 Ton
Kaldırma Yüksekliği	12 m
Test Yüğü	2.5 Ton
Zincir Donanım Sayısı	2
Motor Gücü	11 kW
Yük Zinciri Ölçüsü	8 mm
Kaldırma Hızı (1.-2. Kademe)	2.5 - 0.85 m/dk
Koruma Sınıfı	IP 54
Ağırlık	106 kg

**ATZCS 1****2.000 \$**

Kapasite	1 Ton
Kaldırma Yüksekliği	6 m
Test Yüğü	1.25 Ton
Zincir Donanım Sayısı	1
Motor Gücü	11 kW
Yük Zinciri Ölçüsü	8 mm
Kaldırma Hızı (1.-2. Kademe)	5 - 1.7 m/dk
Koruma Sınıfı	IP 54
Ağırlık	74 kg

**ATZCS 3****3.215 \$**

Kapasite	3 Ton
Kaldırma Yüksekliği	6 m
Test Yüğü	3.75 Ton
Zincir Donanım Sayısı	1
Motor Gücü	3.0 kW
Yük Zinciri Ölçüsü	11.2 mm
Kaldırma Hızı (1.-2. Kademe)	6 - 2 m/dk
Koruma Sınıfı	IP 54
Ağırlık	113 kg

**ATZCS 1-12****2.300 \$**

Kapasite	1 Ton
Kaldırma Yüksekliği	12 m
Test Yüğü	1.25
Zincir Donanım Sayısı	1
Motor Gücü	11 kW
Yük Zinciri Ölçüsü	8 mm
Kaldırma Hızı (1.-2. Kademe)	5 - 1.7 m/dk
Koruma Sınıfı	IP 54
Ağırlık	82 kg

**ATZCS 5****3.900 \$**

Kapasite	5 Ton
Kaldırma Yüksekliği	6 m
Test Yüğü	6.25 Ton
Zincir Donanım Sayısı	2
Motor Gücü	3.0 kW
Yük Zinciri Ölçüsü	11.2 mm
Kaldırma Hızı (1.-2. Kademe)	3 - 1 m/dk
Koruma Sınıfı	IP 54
Ağırlık	162 kg

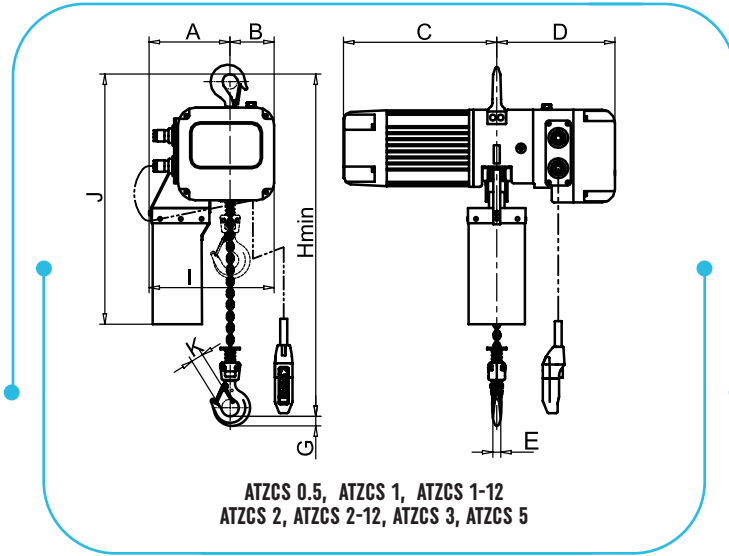
**ATZCS 2****2.370 \$**

Kapasite	2 Ton
Kaldırma Yüksekliği	6 m
Test Yüğü	2.5 Ton
Zincir Donanım Sayısı	2
Motor Gücü	11 kW
Yük Zinciri Ölçüsü	8 mm
Kaldırma Hızı (1.-2. Kademe)	2.5 - 0.85 m/dk
Koruma Sınıfı	IP 54
Ağırlık	89 kg

ATZCS serisi
Çift Hızlı Elektrikli Zincirli
Vinçler, elektrik akımındaki
frekans düşüklüğü nedeniyle
ortaya çıkabilecek hatalara
karşı korumalı sisteme
sahiptir.

IP**IP55 Koruma Sınıfı****Fan Soğutmalı
Motor****Alaşımli Dövme
Kanca****Japon Üretimi
Zincir**

- Sıvı yağlı şanzıman sistemi sayesinde, sessiz ve verimli çalışır.
- Çift kademeli hız ayarı ile hassas taşıma işlemlerine çözüm sunar.
- Faz koruma özelliği sayesinde, yanlış elektrik bağlantılarının önüne geçer.



MODEL	ATZCS 0.5	ATZCS 1	ATZCS 1-12	ATZCS 2	ATZCS 2-12	ATZCS 3	ATZCS 5	
Ölçüler	A	190 mm	190 mm	190 mm	235 mm	235 mm	282 mm	338 mm
	B	102 mm	102 mm	102 mm	57 mm	57 mm	166 mm	110 mm
	C	334 mm	354 mm	354 mm	469 mm	469 mm	469 mm	469 mm
	D	307 mm	307 mm	307 mm	307 mm	307 mm	336 mm	336 mm
	E	18 mm	20 mm	20 mm	25 mm	25 mm	25 mm	35 mm
	G	22 mm	25 mm	25 mm	43 mm	43 mm	43 mm	51 mm
	I	292 mm	292 mm	292 mm	235 mm	235 mm	448 mm	448 mm
	J	566 mm	584 mm	584 mm	658 mm	658 mm	740 mm	829 mm
	K	27 mm	31 mm	31 mm	38 mm	38 mm	38 mm	52 mm
	Hmin	443 mm	533 mm	533 mm	702 mm	702 mm	633 mm	915 mm

PALET KALDIRMA ÇATALLARI

YENİ
ÜRÜN

- Ayarlanabilir çatal genişliği sayesinde farklı ölçülerde paletleri kaldırmayı sağlar.
- Otomatik yük dengeleme sistemi kaldırma esnasında stabil bir kaldırma sunar.

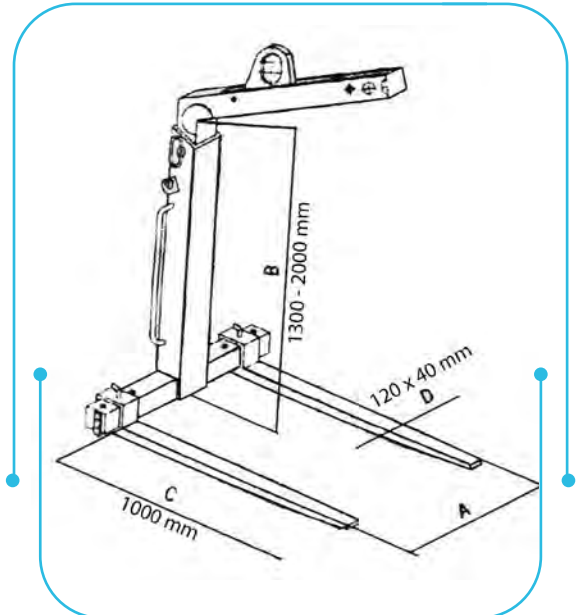
ATPTA 2

2.100 \$

Kaldırma Kapasitesi	2 Ton
Çatal Genişliği	400-900 mm
Çatal Uzunluğu	1000 mm
Palet Yüksekliği	1300-2000 mm
Makine Genişliği	900 mm
Ağırlık	198 kg

**Otomatik Yük
Dengeleme
Sistemi****Ayarlanabilir Çatal
Genişliği**

ATPTA serisi
Palet Kaldırma Çatalları,
paletlenmiş yükleri taşıma ve
kaldırmak için
vinç aracılığıyla kullanılır.
Otomatik yük dengeleme
sistemi sayesinde güvenli bir
kaldırma sunar.



PAKET TAŞIMA ARABALARI



ATYA150

52 \$

Kapasite	150 kg
Genişlik	480 mm
Uzunluk	735 mm
Yükseklik	820 mm
Ağırlık	7.6 kg



ATYA300

88 \$

Kapasite	300 kg
Genişlik	610 mm
Uzunluk	900 mm
Yükseklik	870 mm
Ağırlık	14 kg

Katlanabilir
Kollar360° Dönebilen
Arka Tekerlekler

ATYA serisi
Paket Taşıma Arabaları,
katlanabilir kollu olup
yüksek kalite standartlarında
sağlam ve dayanıklı
malzemelerden üretilmiştir.
360 derece dönebilen
arka tekerlekler ile kolay
manevra imkanı
sağlar.

YÜK TAŞIMA ARABALARI

ATYA 8

255 \$

ATYA 16

570 \$



	X4	Y4
Tekerlek Sayısı	4 Adet	4 Adet
Temas Yüzeği	150 mm	130 x 130 mm
Kol Uzunluğu Ayar Ölçüsü	1020 mm	300 - 1000 mm
Toplam Ölçüsü	230 x 230 x 110 mm	170 x 130 x 110 mm
Yük Taşıma Kapasitesi	4 Ton + 2 Ton + 2 Ton = 8 Ton	
Net Ağırlık	28 kg	

	X8	Y8
Tekerlek Sayısı	8 Adet	8 Adet
Temas Yüzeği	160 mm	200 x 160 mm
Kol Uzunluğu Ayar Ölçüsü	1300 mm	400 - 1300 mm
Toplam Ölçüsü	530 x 420 x 110 mm	200 x 200 x 110 mm
Yük Taşıma Kapasitesi	8 Ton + 4 Ton + 4 Ton = 16 Ton	
Net Ağırlık	72 kg	

ATYA 24

810 \$

ATYA 36

1.160 \$

	X12	Y12
Tekerlek Sayısı	12 Adet	12 Adet
Temas Yüzeği	180 mm	220 x 180 mm
Kol Uzunluğu Ayar Ölçüsü	1300 mm	400-1300 mm
Toplam Ölçüsü	750 x 540 x 110 mm	280 x 200 x 110 mm
Yük Taşıma Kapasitesi	12 Ton + 6 Ton + 6 Ton = 24 Ton	
Net Ağırlık	100 kg	

	X18	Y18
Tekerlek Sayısı	18 Adet	18 Adet
Temas Yüzeği	200 mm	280 x 200 mm
Kol Uzunluğu Ayar Ölçüsü	1470 mm	400 - 1500 mm
Toplam Ölçüsü	760 x 620 x 110 mm	300 x 280 x 110 mm
Yük Taşıma Kapasitesi	18Ton + 9 Ton + 9 Ton = 36 Ton	
Net Ağırlık	138 kg	

ATYA 48

1.760 \$

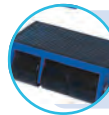
ATYA 64

2.375 \$

	X24	Y24
Tekerlek Sayısı	12 Adet	12 Adet
Temas Yüzeği	220 mm	330 x 200 mm
Kol Uzunluğu Ayar Ölçüsü	1500 mm	600 - 2000 mm
Toplam Ölçüsü	882 x 684 x 162 mm	230 x 330 x 162 mm
Yük Taşıma Kapasitesi	24 Ton + 12 Ton + 12 Ton = 48 Ton	
Net Ağırlık	240 kg	

	X32	Y32
Tekerlek Sayısı	16 Adet	16 Adet
Temas Yüzeği	250 mm	420x220 mm
Kol Uzunluğu Ayar Ölçüsü	1760 mm	800-2000 mm
Toplam Ölçüsü	1103 x 690 x 169 mm	230 x 420 x 169 mm
Yük Taşıma Kapasitesi	32 Ton + 16 Ton + 16 Ton = 64 Ton	
Net Ağırlık	310 kg	

ATYA serisi
Yük Taşıma Arabaları,
hantal yükleri taşıma ve
konumlandırma için kullanılır.
Kaymayı önleyici pedler,
güvenli taşıma için yüksek
sürtünme sağlar.
Kompakt yapısı sayesinde
düşük profile sahiptir.

İz Bırakmayan
TekerlerKorozyon ve
Çizilmeye Karşı
Dayanıklı Gövde

TRANSPALETLER



ATTP 2.5

585 \$

1 Palet (6'lı) Fiyatı	3.250 \$
Taşıma Kapasitesi	2.5 Ton
Min. Çatal Yüksekliği	75 mm
Maks. Çatal Yüksekliği	190 mm
Çatal Genişliği	550 mm
Çatal Uzunluğu	1150 mm
Toplam Uzunluk	1533 mm
Toplam Yükseklik	1214 mm
Yön Tekerleği	180 mm
Yük Tekerleği	74x70 mm
Dönüş Yarıçapı	1266 mm
Ağırlık	64.5 kg



**Bakalit Kaplı
Kumanda Kolu**



Döküm Pompa



Polyamid Teker

* Satıştaki ürünler siyah yada beyaz renkli polyamid teker olabilir.
Malzeme aynı olup sadece renk farklıdır.



ATTP

585 \$

1 Palet (6'lı) Fiyatı	3.250 \$
Taşıma Kapasitesi	2.5 Ton
Min. Çatal Yüksekliği	75 mm
Maks. Çatal Yüksekliği	190 mm
Çatal Genişliği	550 mm
Çatal Uzunluğu	1150 mm
Toplam Uzunluk	1533 mm
Toplam Yükseklik	1214 mm
Yön Tekerleği	180 mm
Yük Tekerleği	74x70 mm
Dönüş Yarıçapı	1266 mm
Ağırlık	66 kg



**Bakalit Kaplı
Kumanda Kolu**



Döküm Pompa



**Döküm Gövde
Üzerine Poliüretan
Kaplı Teker**

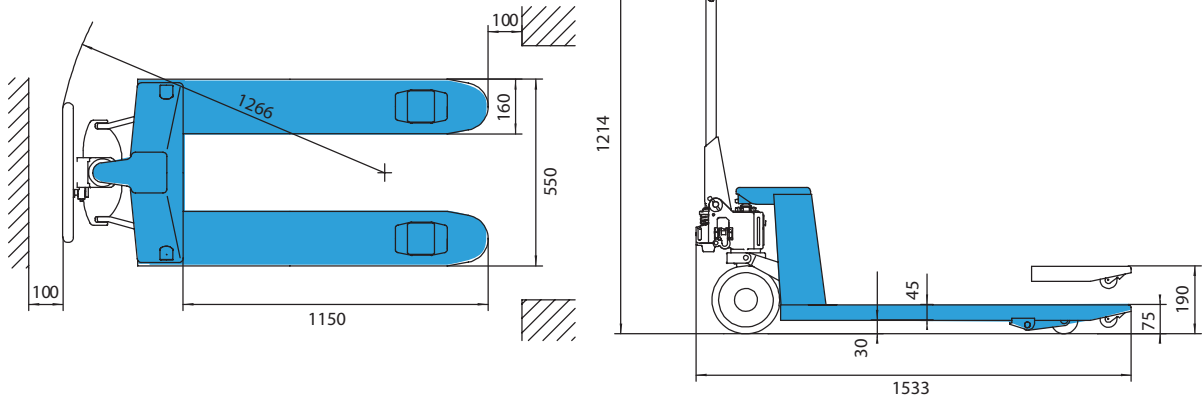
* Satıştaki ürünlerin poliüretan teker kaplamaları siyah yada kırmızı olabilir.
Malzeme aynı olup sadece renk farklıdır.

**ATTP 3****675 \$**

1 Palet (6'lı) Fiyatı	3.750 \$
Taşıma Kapasitesi	3 Ton
Min. Çatal Yüksekliği	75 mm
Maks. Çatal Yüksekliği	190 mm
Çatal Genişliği	550 mm
Çatal Uzunluğu	1150 mm
Toplam Uzunluk	1533 mm
Toplam Yükseklik	1214 mm
Yön Tekerleği	180 mm
Yük Tekerleği	74x70 mm
Dönüş Yarıçapı	1266 mm
Ağırlık	77 kg

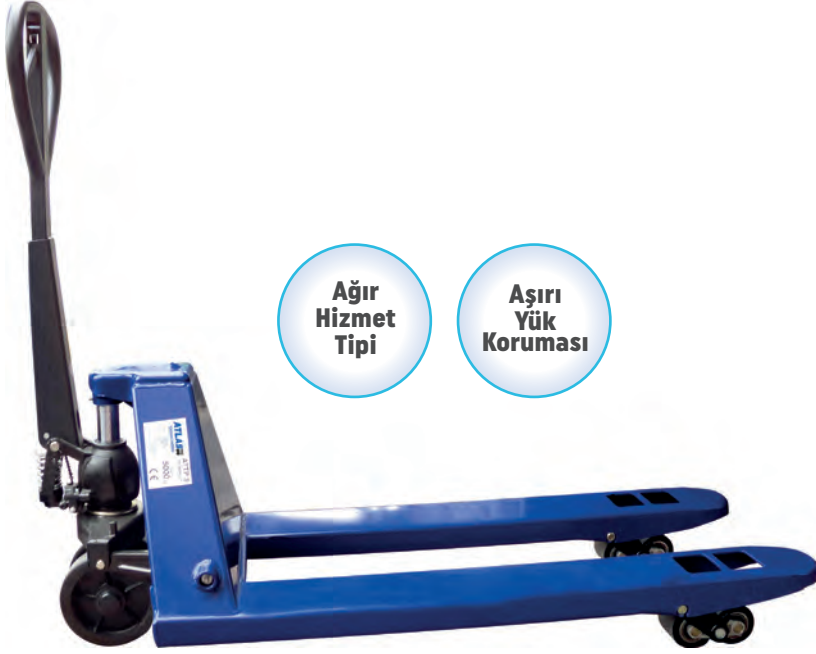
**Bakalit Kaplı
Kumanda Kolu****Döküm Pompa****Döküm Gövde
Üzerine Poliüretan
Kaplı Teker**

* Satıştaki ürünlerin poliüretan teker kaplamaları siyah yada kırmızı olabilir.
Malzeme aynı olup sadece renk farklıdır.

**ATTP, ATTP 2.5, ATTP 3**

*Tüm ölçüler mm cinsindedir.

TRANSPALETLER

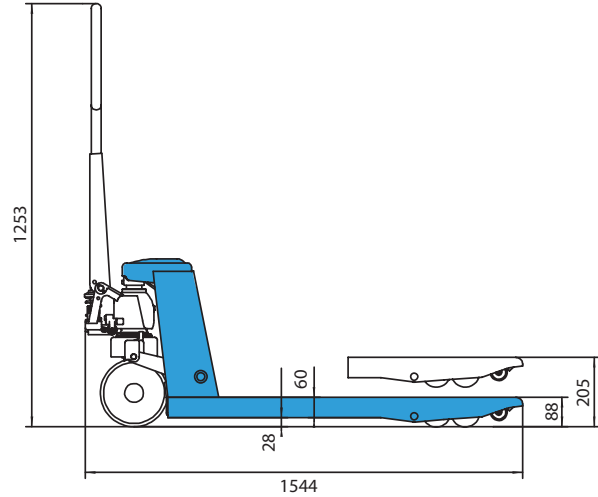
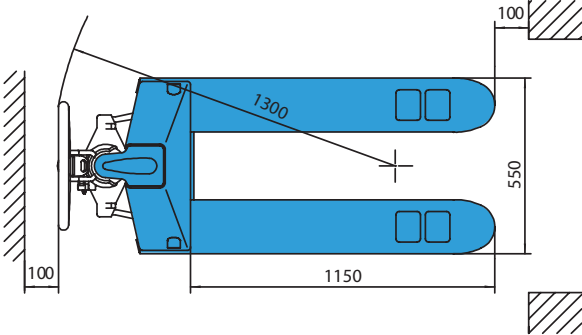


**Ağır
Hizmet
Tipi**

**Aşırı
Yük
Koruması**

ATTP 5**1.150 \$**

Taşıma Kapasitesi	5 Ton
Min. Çatal Yüksekliği	88 mm
Maks. Çatal Yüksekliği	205 mm
Çatal Genişliği	550 mm
Çatal Uzunluğu	1150 mm
Toplam Uzunluk	1544 mm
Toplam Yükseklik	1253 mm
Yön Tekerleği	200 mm
Yük Tekerleği	85x80 mm
Dönüş Yarıçapı	1300 mm
Ağırlık	106,5 kg

**Döküm Pompa****Döküm Gövde
Üzerine Poliüretan
Kaplı Teker****ATTP 5**

*Tüm ölçüler mm cinsindedir.

MİNİ TRANSPALET

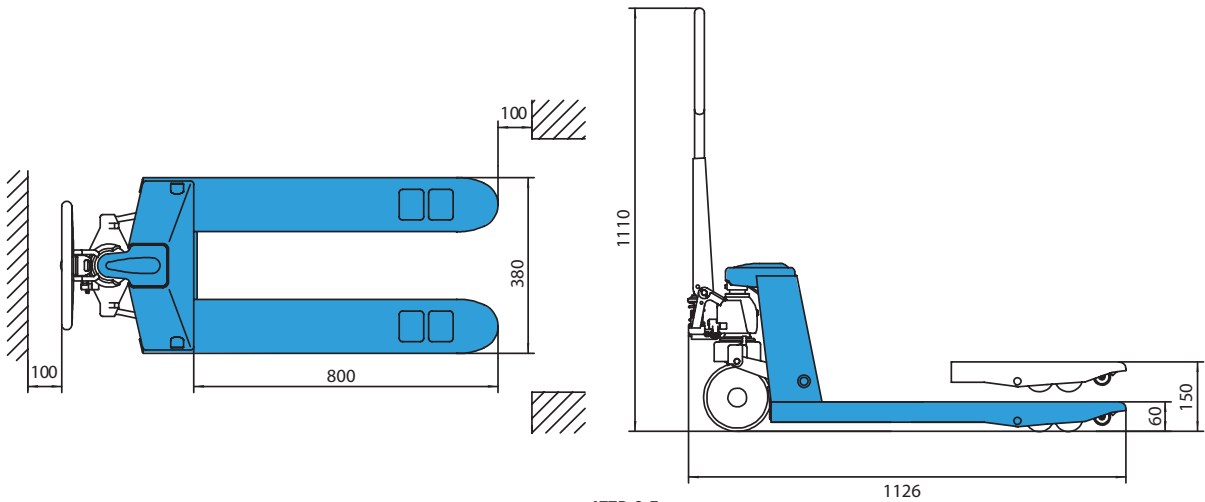


ATTP 0.5

390 \$

Taşıma Kapasitesi	500 kg
Min. Çatal Yüksekliği	60 mm
Maks. Çatal Yüksekliği	150 mm
Çatal Genişliği	380 mm
Çatal Uzunluğu	800 mm
Toplam Uzunluk	1126 mm
Toplam Yükseklik	1110 mm
Yön Tekerleği	127 mm
Yük Tekerleği	58 mm
Ağırlık	35 kg

- Kompakt tasarımı sayesinde dar alanlarda kullanım kolaylığı sağlar.
- Hafifliği ile kullanıcı dostudur.



*Tüm ölçüler mm cinsindedir.

DÜŞÜK ŞASE TRANSPALET



Aşırı
Yük
Koruması

ATTPD 1

875 \$

Taşıma Kapasitesi	1 Ton
Min. Çatal Yüksekliği	35 mm
Maks. Çatal Yüksekliği	105 mm
Çatal Genişliği	550 mm
Çatal Uzunluğu	1100 mm
Toplam Uzunluk	1533 mm
Toplam Yükseklik	1174 mm
Yön Tekerleği	150 mm
Yük Tekerleği	35x50 mm
Dönüş Yarıçapı	1266 mm
Ağırlık	85 kg



Bakalit Kaplı
Kumanda Kolu



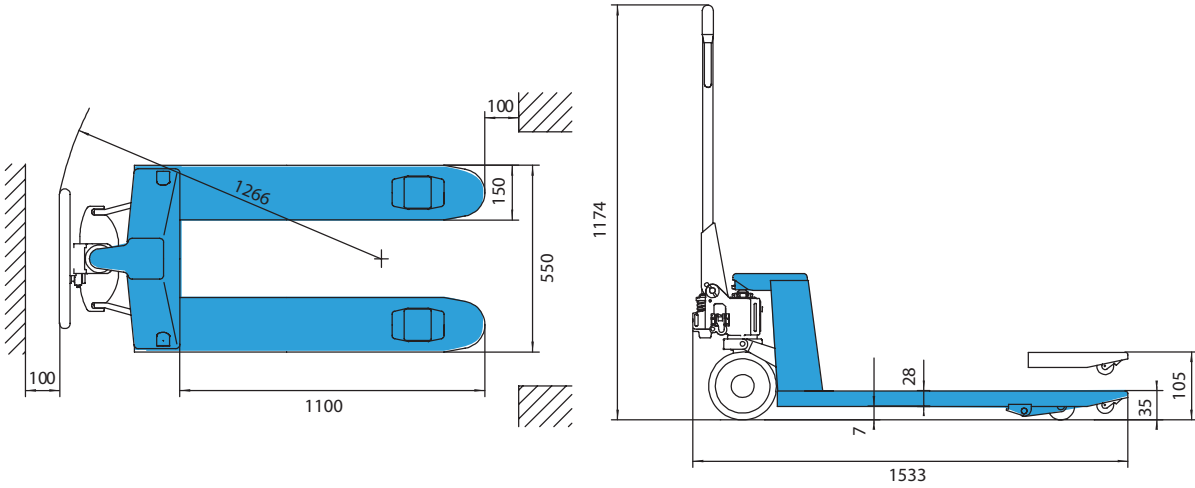
Döküm Pompa



Demir
Ön Tererlek



Döküm Gövde
Üzerine Poliüretan
Kaplı Teker



ATTPD1

*Tüm ölçüler mm cinsindedir.

FRENLİ TRANSPALET



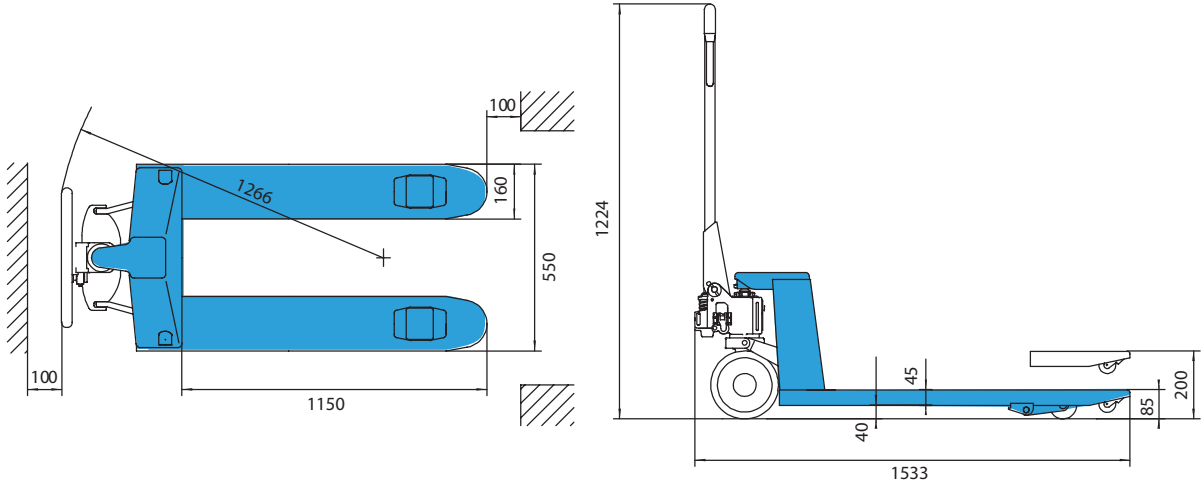
ATTPF

695 \$

Taşıma Kapasitesi	2.5 Ton
Min. Çatal Yüksekliği	85 mm
Maks. Çatal Yüksekliği	200 mm
Çatal Genişliği	550 mm
Çatal Uzunluğu	1150 mm
Toplam Uzunluk	1533 mm
Toplam Yükseklik	1224 mm
Yön Tekerleği	200 mm
Yük Tekerleği	80 mm
Dönüş Yarıçapı	1266 mm
Ağırlık	73 Kg

Emniyet Odaklı
Fren Sistemi

Döküm Pompa

Döküm Gövde
Üzerine Poliüretan
Kaplı Teker

ATTPF

*Tüm ölçüler mm cinsindedir.

UZUN TRANSPALETLER



ATTPU

890 \$

Taşıma Kapasitesi	2 Ton
Min. Çatal Yüksekliği	75 mm
Maks. Çatal Yüksekliği	190 mm
Çatal Genişliği	550 mm
Çatal Uzunluğu	1500 mm
Toplam Uzunluk	1883 mm
Toplam Yükseklik	1214 mm
Yön Tekerleği	180 mm
Yük Tekerleği	74x70 mm
Dönüş Yarıçapı	1690 mm
Ağırlık	85 kg

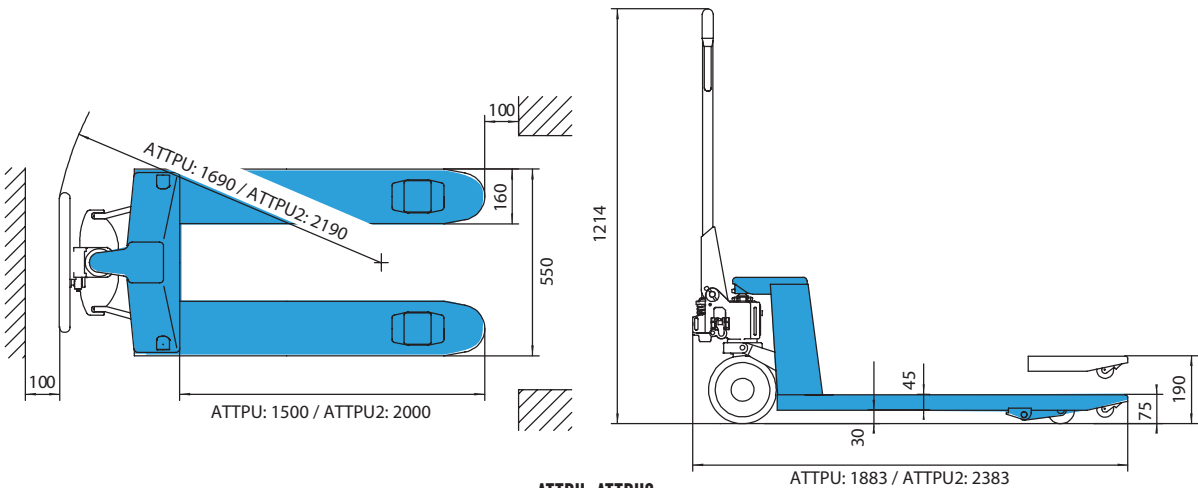
ATTPU 2

1.015 \$

Taşıma Kapasitesi	1 Ton
Min. Çatal Yüksekliği	75 mm
Maks. Çatal Yüksekliği	190 mm
Çatal Genişliği	550 mm
Çatal Uzunluğu	2000 mm
Toplam Uzunluk	2383 mm
Toplam Yükseklik	1214 mm
Yön Tekerleği	180 mm
Yük Tekerleği	74x70 mm
Dönüş Yarıçapı	2190 mm
Ağırlık	102 kg

Bakalit Kaplı
Kumanda Kolu

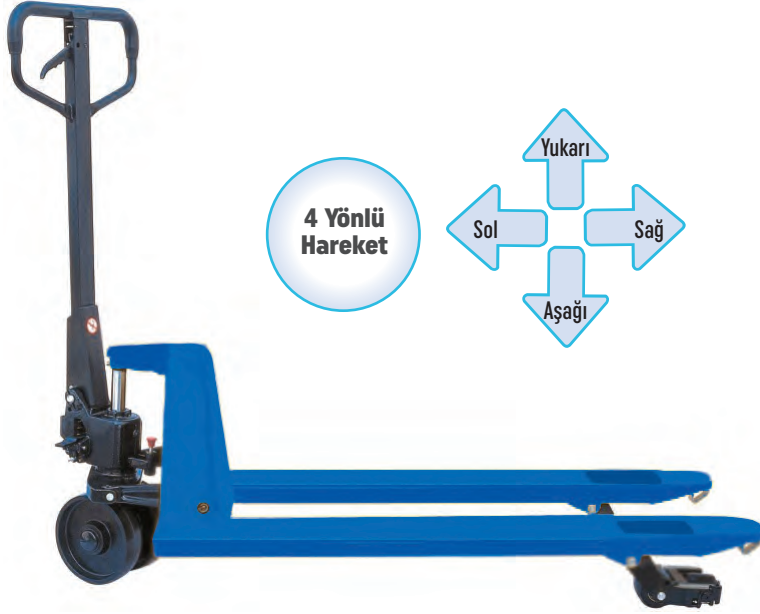
Döküm Pompa

Döküm Gövde
Üzerine Poliüretan
Kaplı Teker

ATTPU, ATTPU2

*Tüm ölçüler mm cinsindedir.

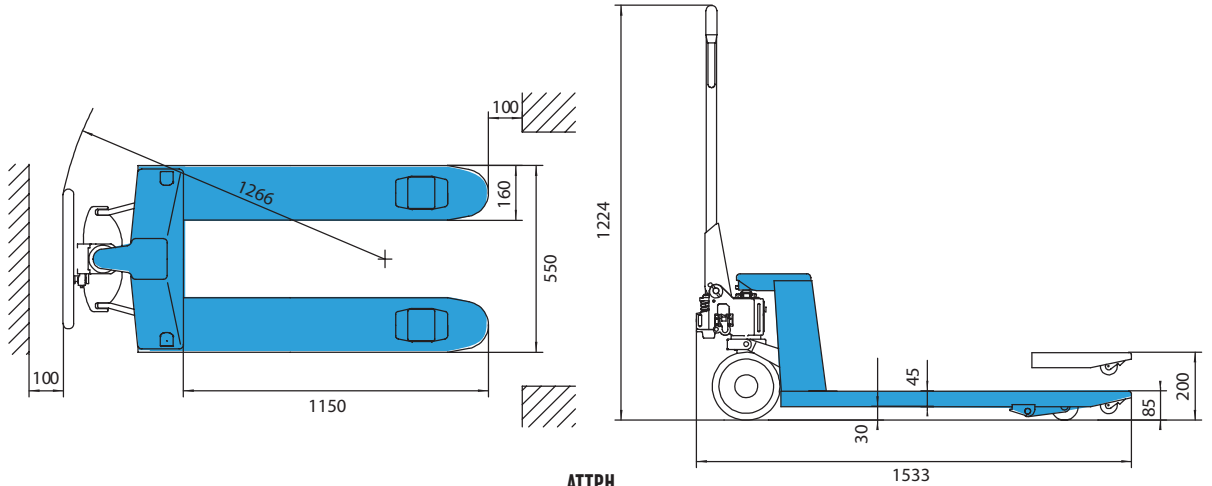
4 YÖNE HAREKETLİ TRANSPALET



ATTPH

690 \$

Taşıma Kapasitesi	2.5 Ton
4 Yönlü Maks.Taşıma Kap.	1.5 Ton
Min. Çatal Yüksekliği	85 mm
Maks. Çatal Yüksekliği	200 mm
Çatal Genişliği	550 mm
Çatal Uzunluğu	1150 mm
Toplam Uzunluk	1533 mm
Toplam Yükseklik	1224 mm
Yön Tekerleği	200 mm
Yük Tekerleği	65x60 mm
Dönüş Yarıçapı	1266 mm
Ağırlık	65 kg

Bakalit Kaplı
Kumanda KoluYön Sabitleme
KilidiDöküm Gövde
Üzerine Poliüretan
Kaplı Teker

ATTPH

*Tüm ölçüler mm cinsindedir.

BOBİN TAŞIMA TRANSPALETİ



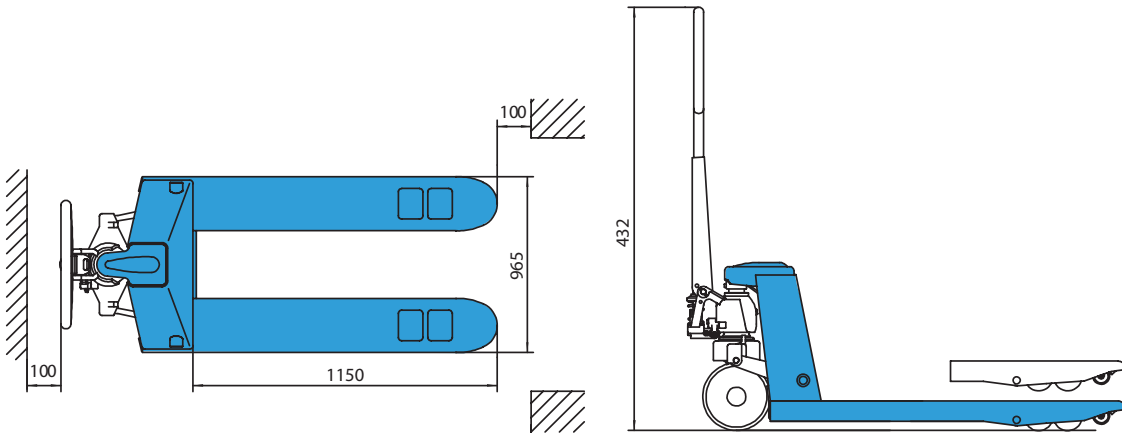
ATTPB

1.900 \$

Taşıma Kapasitesi	1 Ton
Bobin Çapı	700-1200 mm
Çatal Genişliği	965 mm
Çatal Uzunluğu	1150 mm
Toplam Yükseklik	432 mm
Yön Tekerleği	200 mm
Yük Tekerleği	80 mm
Ağırlık	135 kg

**Bakalit Kaplı
Kumanda Kolu****Döküm Pompa****Döküm Gövde
Üzerine Poliüretan
Kaplı Teker**

- Top kumaş, bobin, rulo vb. ürünler için özel tasarlanmıştır.
- Geniş ayakları sayesinde malzemelerin güçlü tutulmasını sağlar.

**ATTPB**

*Tüm ölçüler mm cinsindedir.

DESTEK PANELLİ TRANSPALET



ATTPK

770 \$

Taşıma Kapasitesi	2.5 Ton
Min. Çatal Yüksekliği	85 mm
Maks. Çatal Yüksekliği	200 mm
Çatal Genişliği	550 mm
Çatal Uzunluğu	1150 mm
Kolun Yüksekliği	432 mm
Yön Tekerleği	200 mm
Yük Tekerleği	80x70 mm
Ağırlık	95 kg



**Bakalit Kaplı
Kumanda Kolu**

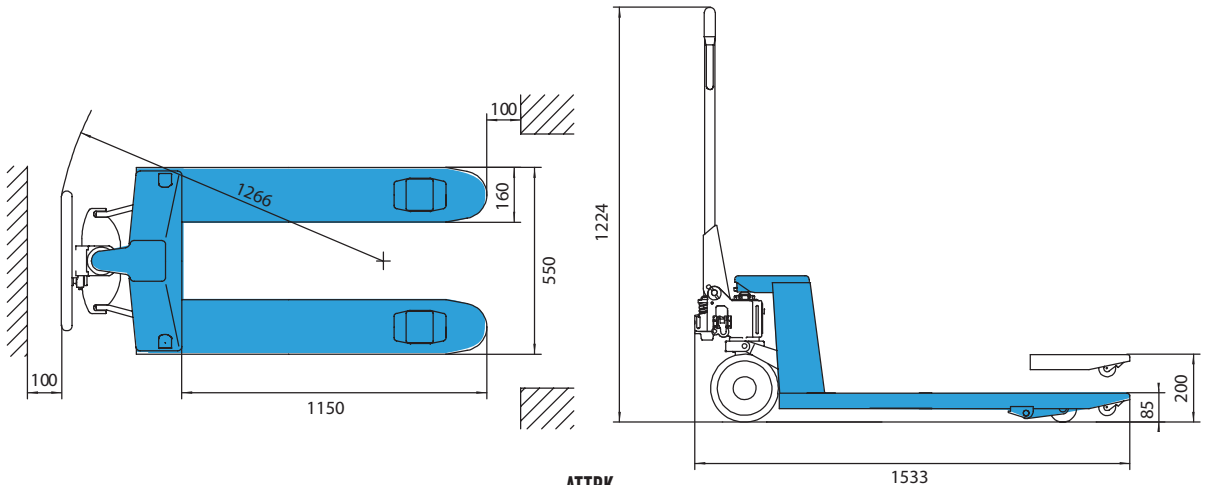


Döküm Pompa



**Döküm Gövde
Üzerine Poliüretan
Kaplı Teker**

- Destek paneli sayesinde yükler kolayca bağlanabilir.



*Tüm ölçüler mm cinsindedir.

KISA TRANSPALET



80 cm
Çatal
Uzunluğu

ATPK 2

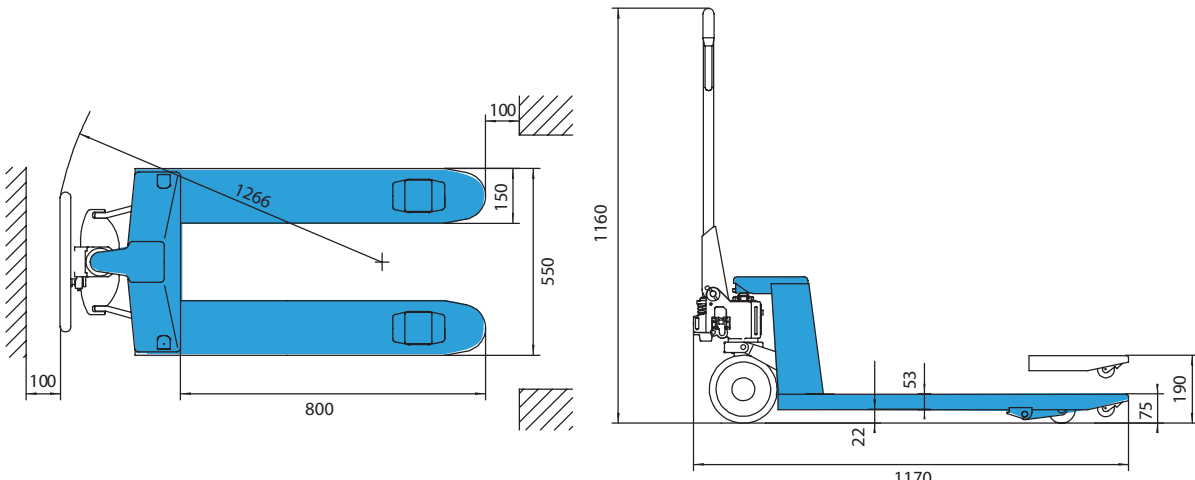
470 \$

Taşıma Kapasitesi	2 Ton
Min. Çatal Yüksekliği	75 mm
Maks. Çatal Yüksekliği	190 mm
Çatal Genişliği	550 mm
Çatal Uzunluğu	800 mm
Toplam Uzunluk	1170 mm
Toplam Yükseklik	1160 mm
Yön Tekerleği	160 mm
Yük Tekerleği	70x60 mm
Ağırlık	50 kg

- Kısa çatal uzunluğu sayesinde dar alanlarda kullanım kolaylığı sağlar.



Döküm Gövde
Üzerine Poliüretan
Kaplı Teker



ATPK 2

*Tüm ölçüler mm cinsindedir.

TERAZİLİ TRANSPALET



ATTPT2E

1.630 \$

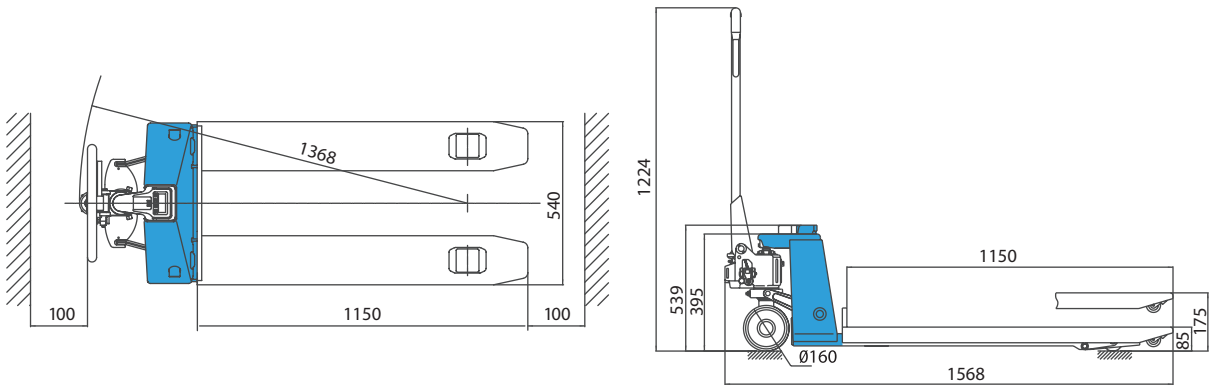
Taşıma Kapasitesi	2 Ton
Min. Çatal Yüksekliği	85 mm
Maks. Çatal Yüksekliği	175 mm
Çatal Genişliği	540 mm
Çatal Uzunluğu	1150 mm
Toplam Uzunluk	1570 mm
Yön Tekerleği	160 mm
Yük Tekerleği	70 mm
Güç Kaynağı	5 V
Terazi Hassasiyeti	±0.005
Ağırlık	120 kg

Bakalit Kaplı
Kumanda Kolu

Döküm Pompa



Terazili



ATTPT2E

*Tüm ölçüler mm cinsindedir.

PASLANMAZ TRANSPALET (INOX)



Inox
304 Kalite
Çelik

ATTPP 2.5

2.000 \$

Taşıma Kapasitesi	2.5 Ton
Min. Çatal Yüksekliği	85 mm
Maks. Çatal Yüksekliği	200 mm
Çatal Genişliği	550 mm
Çatal Uzunluğu	1150 mm
Toplam Uzunluk	1533 mm
Toplam Yükseklik	1224 mm
Yön Tekerleği	200 mm
Yük Tekerleği	74x70 mm
Dönüş Yarıçapı	1266 mm
Ağırlık	77.5 kg

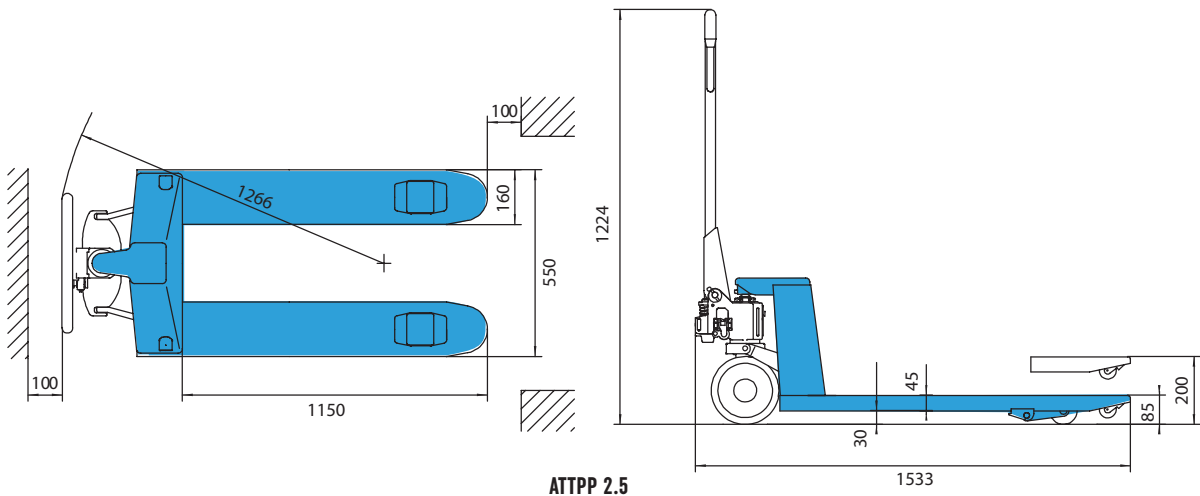


Polyamid Teker

Bakalit Kaplı
Kumanda Kolu

Döküm Pompa

- Gıda ve ilaç sektörlerinde, soğuk hava depolarında, nemli çalışma ortamlarında uzun ömürlü kullanım sunar.



ATTPP 2.5

*Tüm ölçüler mm cinsindedir.

GALVANİZ TRANSPALET



ATTPG 2.5

725 \$

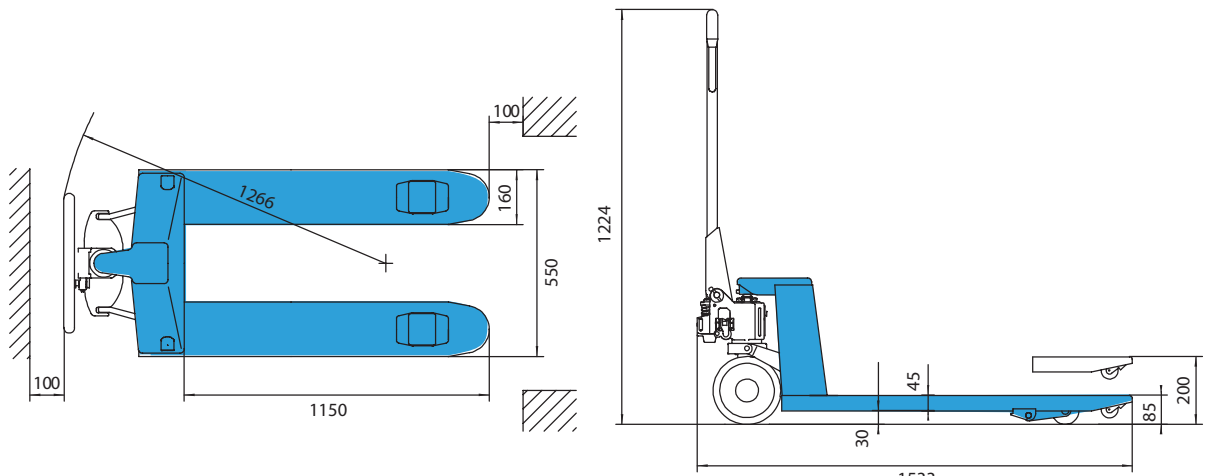
Taşıma Kapasitesi	2.5 Ton
Min. Çatal Yüksekliği	85 mm
Maks. Çatal Yüksekliği	200 mm
Çatal Genişliği	550 mm
Çatal Uzunluğu	1100 mm
Toplam Uzunluk	1533 mm
Toplam Yükseklik	1224 mm
Yön Tekerleği	200 mm
Yük Tekerleği	74x70 mm
Dönüş Yarıçapı	1266 mm
Ağırlık	70 kg

Bakalit Kaplı
Kumanda Kolu

Döküm Pompa



Sıcak Galvaniz



ATTPG 2.5

*Tüm ölçüler mm cinsindedir.

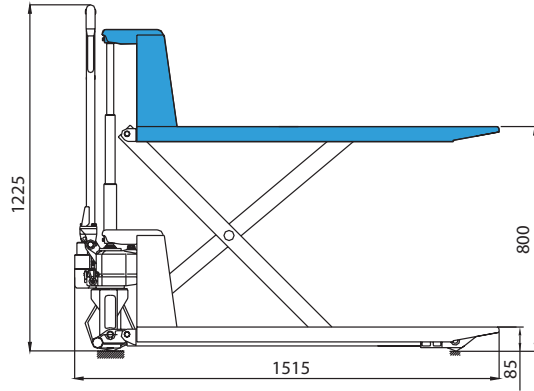
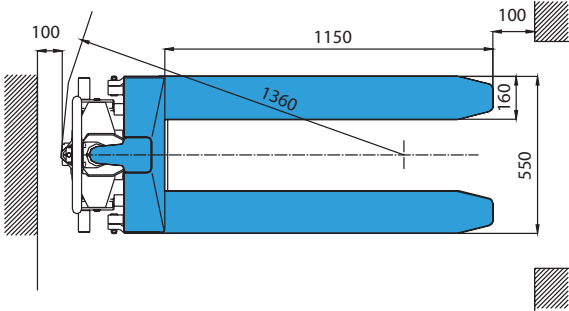
MAKASLI TRANSPALET

**Yüksek
Stabilité****ATTPM****1.165 \$**

Taşıma Kapasitesi	1 Ton
Min. Çatal Yüksekliği	85 mm
Maks. Çatal Yüksekliği	800 mm
Çatal Genişliği	550 mm
Çatal Uzunluğu	1150 mm
Toplam Uzunluk	1515 mm
Toplam Yükseklik	1225 mm
Yön Tekerleği	180 mm
Yük Tekerleği	74x50 mm
Dönüş Yarıçapı	1360 mm
Ağırlık	107,5 Kg

**Bakalit Kaplı
Kumanda Kolu****Döküm Pompa****Teleskopik
Kriko Sistemi**

- Kaldırma işlemi sırasında destek ayakları kendiliğinden zemine oturur.

**ATTPM**

*Tüm ölçüler mm cinsindedir.

YÜKSEK ŞASELİ MAKASLI TRANSPALET

Yüksek
Stabilite

ATPS

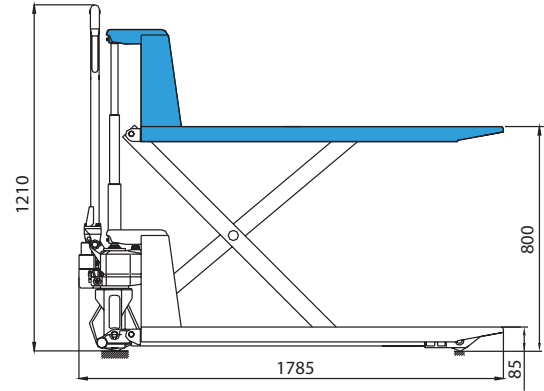
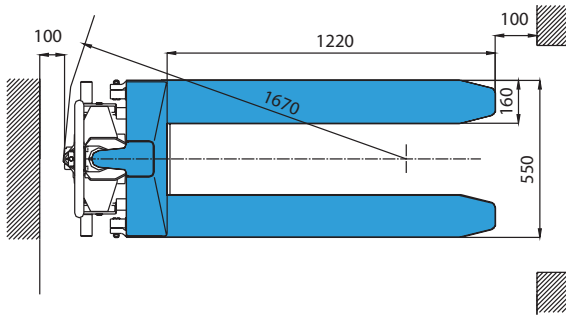
1.285 \$

Taşıma Kapasitesi	1 Ton
Min. Çatal Yüksekliği	85 mm
Maks. Çatal Yüksekliği	800 mm
Çatal Genişliği	550 mm
Çatal Uzunluğu	1220 mm
Toplam Uzunluk	1785 mm
Toplam Yükseklik	1210 mm
Yön Tekerleği	180 mm
Yük Tekerleği	74x50 mm
Dönüş Yarıçapı	1670 mm
Ağırlık	1275 kg

Bakalit Kaplı
Kumanda Kolu

Döküm Pompa

- Kaldırma işlemi sırasında destek ayakları kendiliğinden zemine oturur.



ATPS

*Tüm ölçüler mm cinsindedir.

MAKASLI PLATFORMLAR



ATP 150

390 \$

Kaldırma Kapasite	150 kg
Min. Tabla Yüksekliği	225 mm
Maks. Tabla Yüksekliği	740 mm
Kaldırma Yüksekliği	515 mm
Tabla Ölçüleri	740x450x35 mm
Toplam Yükseklik	935 mm
Toplam Uzunluk	834 mm
Maks. Yük. İçin Pedal Sayısı	25
Tekerlek Çapı	100 mm
Ağırlık	44 kg



ATP 300

620 \$

Kaldırma Kapasite	300 kg
Min. Tabla Yüksekliği	340 mm
Maks. Tabla Yüksekliği	900 mm
Kaldırma Yüksekliği	560 mm
Tabla Ölçüleri	855x500x50 mm
Toplam Yükseklik	970 mm
Toplam Uzunluk	924 mm
Maks. Yük. İçin Pedal Sayısı	32
Tekerlek Çapı	127 mm
Ağırlık	82 kg



ATP 500

665 \$

Kaldırma Kapasite	500 kg
Min. Tabla Yüksekliği	340 mm
Maks. Tabla Yüksekliği	900 mm
Kaldırma Yüksekliği	560 mm
Tabla Ölçüleri	855x500x50 mm
Toplam Yükseklik	970 mm
Toplam Uzunluk	924 mm
Maks. Yük. İçin Pedal Sayısı	45
Tekerlek Çapı	127 mm
Ağırlık	87 kg



ATP 800

950 \$

Kaldırma Kapasite	800 kg
Min. Tabla Yüksekliği	420 mm
Maks. Tabla Yüksekliği	1000 mm
Kaldırma Yüksekliği	580 mm
Tabla Ölçüleri	1000x510x55 mm
Toplam Yükseklik	996 mm
Toplam Uzunluk	1150 mm
Maks. Yük. İçin Pedal Sayısı	70
Tekerlek Çapı	150 mm
Ağırlık	115 kg



ATP 1500

1.260 \$

Kaldırma Kapasite	1500 kg
Min. Tabla Yüksekliği	420 mm
Maks. Tabla Yüksekliği	1000 mm
Kaldırma Yüksekliği	580 mm
Tabla Ölçüleri	1220x610x60 mm
Toplam Yükseklik	962 mm
Toplam Uzunluk	1379 mm
Maks. Yük. İçin Pedal Sayısı	70
Tekerlek Çapı	150 mm
Ağırlık	135 kg



ATDP 350

900 \$

Kaldırma Kapasite	350 kg
Min. Tabla Yüksekliği	350 mm
Maks. Tabla Yüksekliği	1300 mm
Kaldırma Yüksekliği	950 mm
Tabla Ölçüleri	910x500x50 mm
Toplam Yükseklik	970 mm
Toplam Uzunluk	980 mm
Maks. Yük. İçin Pedal Sayısı	60
Tekerlek Çapı	127 mm
Ağırlık	105 kg



ATDP 800

1.475 \$

Kaldırma Kapasite	800 kg
Min. Tabla Yüksekliği	475 mm
Maks. Tabla Yüksekliği	1500 mm
Kaldırma Yüksekliği	1025 mm
Tabla Ölçüleri	1220x610x60 mm
Toplam Yükseklik	962 mm
Toplam Uzunluk	1375 mm
Maks. Yük. İçin Pedal Sayısı	70
Tekerlek Çapı	150 mm
Ağırlık	172 kg



Sağlam Çelik Yapı

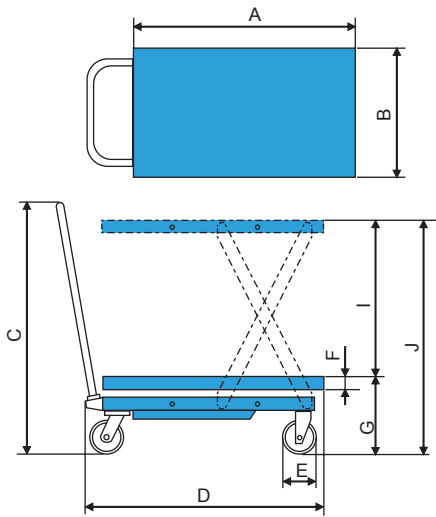


Hidrolik Asansör Sistemi

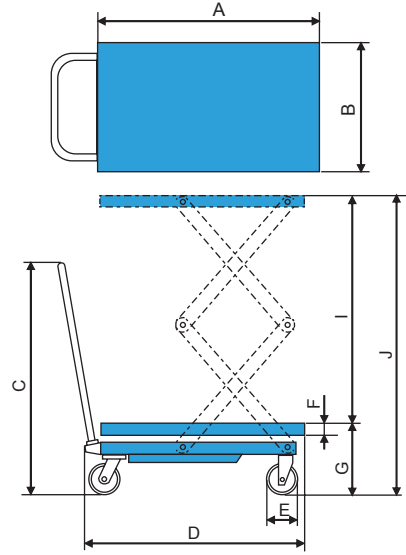


Pratik Teker Frenleri

ATP ve ATDP
serisi Makaslı Platformlar,
çelikten üretilmiş sağlam
ürün yapısı, pratik arka
teker frenleri ile
yüksek kalite sağlar.



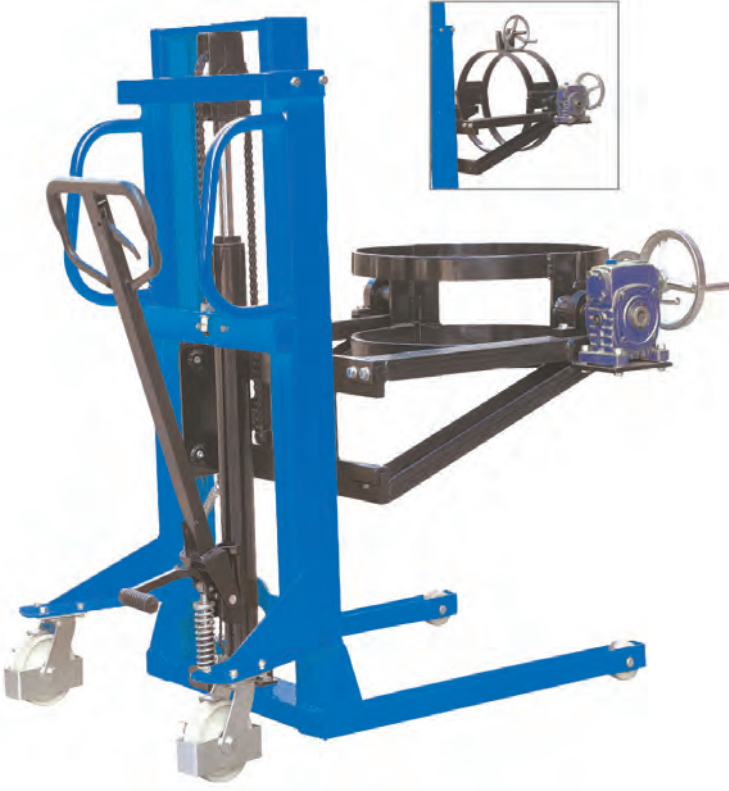
ATP 150, ATP 300, ATP 500
ATP 800, ATP 1500,



ATDP 350, ATDP 800

MODEL	ATP 150	ATP 300	ATP 500	ATP 800	ATP 1500	ATDP 350	ATDP 800
Ölçüler	A	740 mm	855 mm	855 mm	1000 mm	1220 mm	1220 mm
	B	450 mm	500 mm	500 mm	510 mm	610 mm	610 mm
	C	935 mm	970 mm	970 mm	996 mm	962 mm	962 mm
	D	834 mm	924 mm	924 mm	1150 mm	1379 mm	1375 mm
	E	100 mm	127 mm	127 mm	150 mm	150 mm	150 mm
	F	35 mm	50 mm	50 mm	55 mm	60 mm	60 mm
	G	225 mm	340 mm	340 mm	420 mm	420 mm	350 mm
	I	515 mm	560 mm	560 mm	580 mm	580 mm	950 mm
	J	740 mm	900 mm	900 mm	1000 mm	1000 mm	1300 mm

VARİL İSTİF MAKİNESİ



ATVIM

2.450 \$

Kaldırma Kapasitesi	350 Kg
Maks. Kaldırma Yüksekliği	1945 mm
Min. Çatal Yüksekliği	385 mm
Çatal Genişliği	750 mm
Makine Yüksekliği	1270 mm
Makine Genişliği	1050 mm
Makine Boyu	1520 mm
Dingil Açıklığı	1115 mm
Dönüş Yarıçapı	1200 mm
Yükleme Merkezi Mesafesi	570 mm
Ağırlık	232 kg



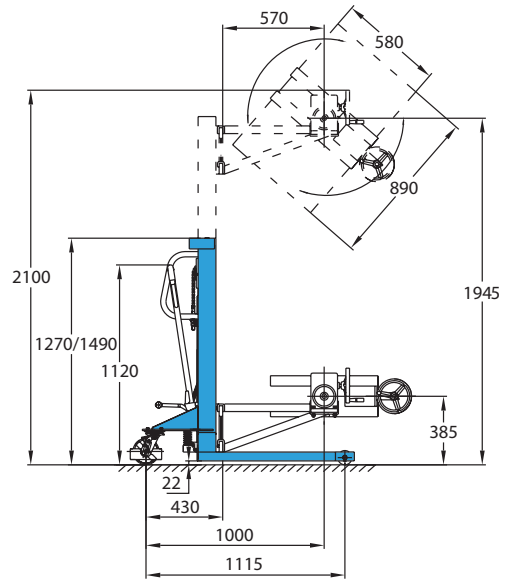
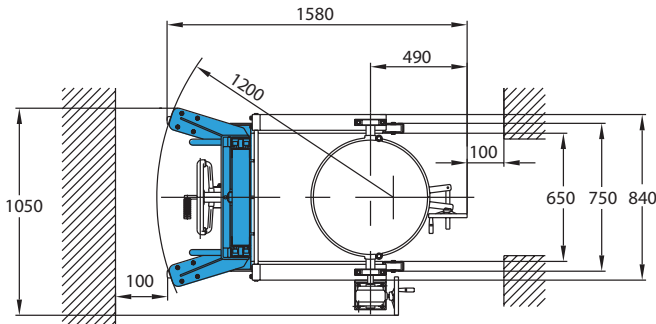
**Bakalit Kaplı
Kumanda Kolu**



**Varil Dökme
Özelliği**



Pratik Ayak Pedalı



ATVIM

*Tüm ölçüler mm cinsindedir.

MANUEL İSTİF MAKİNELERİ



ATMI 1016

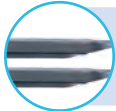
2.310 \$

Kaldırma Kapasitesi	1 Ton
Maks. Kaldırma Yüksekliği	1600 mm
Min. Çatal Yüksekliği	90 mm
Çatal Genişliği	300-850 mm
Çatal Uzunluğu	1000 mm
Makine Boyu	1500 mm
Makine Yüksekliği	2100 mm
Min. Makine Yüksekliği	1500 mm
Makine Genişliği	865 mm
Yükleme Merkezi Mesafesi	400 mm
Dönüş Yarıçapı	1250 mm
Ağırlık	255 kg

ATMI 1516

2.600 \$

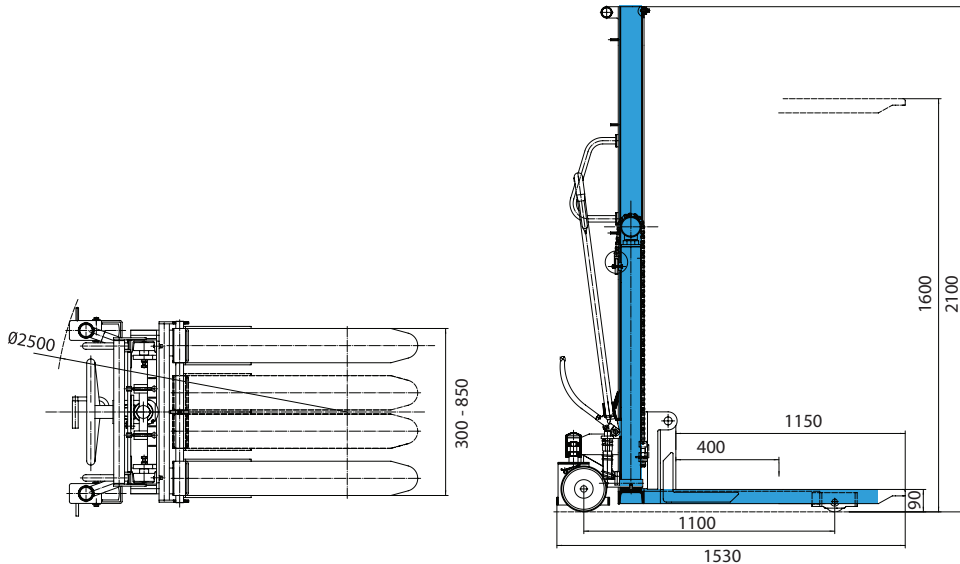
Kaldırma Kapasitesi	1.5 Ton
Maks. Kaldırma Yüksekliği	1600 mm
Min. Çatal Yüksekliği	90 mm
Çatal Genişliği	300-850 mm
Çatal Uzunluğu	1000 mm
Makine Boyu	1500 mm
Makine Yüksekliği	2100 mm
Min. Makine Yüksekliği	1500 mm
Makine Genişliği	865 mm
Yükleme Merkezi Mesafesi	400 mm
Dönüş Yarıçapı	1250 mm
Ağırlık	290 kg

Ayarlanabilir
Çatal Genişliği

Ayak Pompası



Pratik Ayak Freni



ATMI1016, ATMI1516

*Tüm ölçüler mm cinsindedir.

MANUEL İSTİF MAKİNELERİ



Çift
Kademe
Asansör

ATM1 1025

3.100 \$

Kaldırma Kapasitesi	1 Ton
Maks. Kaldırma Yüksekliği	2500 mm
Min. Çatal Yüksekliği	90 mm
Çatal Genişliği	300-850 mm
Çatal Uzunluğu	1000 mm
Makine Boyu	1500 mm
Makine Yüksekliği	1810 mm
Min. Makine Yüksekliği	1500 mm
Makine Genişliği	865 mm
Yükleme Merkezi Mesafesi	400 mm
Dönüş Yarıçapı	1250 mm
Ağırlık	355 kg



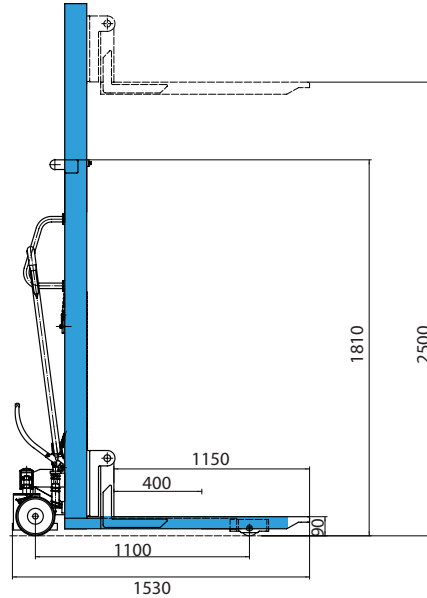
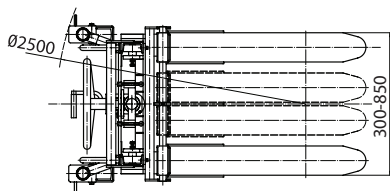
Ayarlanabilir
Çatal Genişliği



Ayak Pompası



Pratik Ayak Freni



ATM11025

*Tüm ölçüler mm cinsindedir.

PROMAKSAN®

LOAS®

**Profesyonel Çantalar ve
Yardımcı Ekipmanlar**

USTA SIRT ÇANTASI

LSTCS36



- Ortopedik Ayarlanabilir Omuz Askıları
- Hava Akışı Sağlayan Gözenekli Sırt Tasarımı
- Dayanıklı Askı Aparatı
- Paslanmaz Metal Fermuarlar
- 3 Adet Büyük Tam Açılır Fermuarlı Bölüm
- 1 Adet Küçük Fermuarlı Bölüm
- 23 Adet Farklı Ebatlarda Alet Askı Gözü
- 17 Adet Farklı Ebatlarda Cep
- 3 Adet Cırtcirtli Cep
- Notebook ve Tablet Bölümü
- 35x21x43 cm



ALET ÇANTASI

LSTCT26



- Dayanıklı Tutma Sapı
- Ayarlanabilir Omuz Askısı
- Notebook ve Tablet Bölümü
- Paslanmaz Metal Fermuarlar
- Üstten Tam Açılır Çift Fermuarlı Büyük Bölüm
- Her İki Yanında Tam Açılır Organizatör Bölmeleri
- 27 Adet Farklı Ebatlarda Cep
- 18 Adet Farklı Ebatlarda Alet Askı Gözü
- 1 Adet Fermuarlı İç Cep
- 45x21x37 cm



AĞIR HİZMET TİPİ PLASTİK TABANLI SIRT ÇANTASI

LSTCS37-PT



- Ortopedik Ayarlanabilir Omuz Askıları
- Sert Plastikten Yapılmış Taban
- Su Geçirmez Kumaş
- Paslanmaz Metal Fermuarlar
- 6 Adet Farklı Ebatlarda Fermuarlı Bölüm
- 22 Adet Farklı Ebatlarda Cep
- 36x22x52 cm



SERT TABAN



ORTOPEDİK ASKI



SU GEÇİRMEZ



ORGANİZATÖR

x22
CEP SİSTEMİx6
FERMUAR BÖLME

TEKNİSYEN ÇANTASI

LSTCE45



- Dayanıklı Tutma Sapı
- Su Geçirmez Kumaş
- Paslanmaz Metal Fermuarlar
- Ortopedik Ayarlanabilir Omuz Askısı
- Çift Fermuarlı Tam Açılan Organizatör
- 18 Adet Farklı Ebatlarda Lastikli Alet Askısı
- 2 Adet Cırtcirtlı Alet Askısı
- 8 Adet Farklı Ebatlarda Cep
- 40x7x29 cm

x18
ALET ASKISI

KİLİT SİSTEMİ



SU GEÇİRMEZ



ORGANİZATÖR

x8
CEP SİSTEMİ

USTA BEL KEMERİ

LSTCB16



- Ayarlanabilir Kemer Uzunluğu: 90-134 cm
- Emniyetli Kemer Tokası
- Su Geçirmez Kumaş
- Endüstriyel Sağlam Dikişler ve Paslanmaz Metal Perçinler
- 7 Adet Farklı Ebatlarda Cep
- 7 Adet Alet Askı Gözü
- 25x26 - 21x19 - 25x26 cm

x7
ALET ASKISI

KİLİT SİSTEMİ



SU GEÇİRMEZ



ORGANİZATÖR

x7
CEP SİSTEMİAYARLANABİLİR
KEMER UZUNLUĞU

AĞIR HİZMET TİPİ ENDÜSTRİYEL TAŞIMA ÇANTASI

YENİ
ÜRÜN

LSTCT38-T

- 2 Kademeli Alüminyum Çekçek
- Geniş Depolama ve Tasnif İmkânı İçin 8 Adet Farklı Bölme
- Kuvvetlendirilmiş Sert Plastik Taban
- Elektrikli El Aletleri ve Combo Set Ürünler İçin İdeal Tasarım
- 2 Adet Fermuarlı İç Çanta
- Su Geçirmez Kumaş
- Boydan Açılan Çift Fermuarlı Bölme
- Çok Amaçlı Kullanıma Yönelik
- 40x24x50 cm

AĞIR HİZMET TİPİ YAN CEPLİ ENDÜSTRİYEL TAŞIMA ÇANTASI

YENİ
ÜRÜN

LSTCT39-T

- 2 Kademeli Alüminyum Çekçek
- 2 Adet Fermuarlı Yan Cep
- Geniş Depolama ve Tasnif İmkânı İçin 10 Adet Farklı Bölme
- 2 Adet Fermuarlı İç Çanta
- Kuvvetlendirilmiş Sert Plastik Taban
- Elektrikli El Aletleri ve Combo Set Ürünler İçin İdeal Tasarım
- Su Geçirmez Kumaş
- Boydan Açılan Çift Fermuarlı Bölme
- Çok Amaçlı Kullanıma Yönelik
- 50x24x55 cm

ALET YELEĞİ

LSTCY01



- Dayanıklı Dokuma Kumaş
- 1'i Fermuarlı 13 Adet Cep
- Omuz İçin Yumuşak Ped Desteği
- Beli Saran Ergonomik Tasarım
- Bedene Göre Ayarlanabilen Kemerler
- Terlemeyi Önleyen Fileli Tasarım
- Omuzdan Ayarlanabilir Cırtcirt Sistemi
- Karanlıkta Görülmeyi Kolaylaştıran Reflektör
- Sağlam Simetrik Kemik Diş Fermuar
- Sağlam Askı Aparatı

KÜÇÜK BOY ALET TAŞIMA ÇANTASI

LSTCT14



- Çoklu İç ve Dış Cepler
- Dayanıklı Köşeler Gövdeyi Dik Tutar
- Kuvvetlendirilmiş Taban ve Gövde
- Dokuma Omuz Askısı ve Tutma Sapları
- Su Geçirmez Kumaş
- 32x18x26 cm

KÜÇÜK BOY ALET TAŞIMA ÇANTASI - KREM RENK

LSTCT14-K

YENİ
ÜRÜN

- Çoklu İç ve Dış Cepler
- Dayanıklı Köşeler Gövdeyi Dik Tutar
- Kuvvetlendirilmiş Taban ve Gövde
- Dokuma Omuz Askısı ve Tutma Sapları
- Su Geçirmez Kumaş
- 32x18x26 cm

ORTA BOY ALET TAŞIMA ÇANTASI

LSTCT16



- Çoklu İç ve Kapaklı Dış Cepler
- Dayanıklı Köşeler Gövdeyi Dik Tutar
- Kuvvetlendirilmiş Taban ve Gövde
- Metal Bağlantılı, Ped Destekli, Dokuma Omuz Askısı
- Sağlam Dokuma Tutma Sapları
- Su Geçirmez Kumaş
- 36x22x31 cm

ORTA BOY ALET TAŞIMA ÇANTASI - KREM RENK

LSTCT16-K

YENİ
ÜRÜN

- Çoklu İç ve Kapaklı Dış Cepler
- Dayanıklı Köşeler Gövdeyi Dik Tutar
- Kuvvetlendirilmiş Taban ve Gövde
- Metal Bağlantılı, Ped Destekli, Dokuma Omuz Askısı
- Sağlam Dokuma Tutma Sapları
- Su Geçirmez Kumaş
- 36x22x31 cm

BÜYÜK BOY ALET TAŞIMA ÇANTASI

LSTCT18



- Elektrikli El Aletleri ve Combo Set Ürünler İçin Dizayn Edilmiştir.
- Kuvvetlendirilmiş Taban ve Gövde
- Metal Bağlantılı, Ped Destekli, Dokuma Omuz Askısı
- Sağlam Dokuma Tutma Saplari
- Su Geçirmez Kumaş
- 48x25x35 cm

BÜYÜK BOY ALET TAŞIMA ÇANTASI - KREM RENK

LSTCT18-K



- Elektrikli El Aletleri ve Combo Set Ürünler İçin Dizayn Edilmiştir.
- Kuvvetlendirilmiş Taban ve Gövde
- Metal Bağlantılı, Ped Destekli, Dokuma Omuz Askısı
- Sağlam Dokuma Tutma Saplari
- Su Geçirmez Kumaş
- 48x25x35 cm

SIRT ÇANTASI

LSTCS26



- Sağlam Dokuma Tutma Sapi
- 11 Adet Farklı Özellikli Bölme
- Geniş İç Hacim
- Ped Destekli Omuz Askısı
- Su Geçirmez Kumaş
- 37x16x47 cm

SIRT ÇANTASI - KREM RENK

LSTCS26-K



- Sağlam Dokuma Tutma Sapi
- 11 Adet Farklı Özellikli Bölme
- Geniş İç Hacim
- Ped Destekli Omuz Askısı
- Su Geçirmez Kumaş
- 37x16x47 cm

ÇOK GÖZLÜ ALET ÇANTASI

LSTCT20



- Çoklu İç ve Kapaklı Dış Ceper
- Dayanıklı Köşeler Gövdeyi Dik Tutar
- Kuvvetlendirilmiş Taban ve Gövde
- 33 Adet Farklı Özellikli Bölme
- Metal Bağlantılı, Ped Destekli, Dokuma Omuz Askısı
- Sağlam Dokuma Tutma Sapları
- Su Geçirmez Kumaş
- 46x27x34 cm

KAPAKLI KÜÇÜK BOY TAŞIMA ÇANTASI

LSTCTK15

YENİ
ÜRÜN

- 5 Adet Dış Cep
- 2 Adet İç Cep
- Derin Saklama Alanı
- Sağlam Dokuma Tutma Sapları
- Paslanmaz Metal Fermuarlar
- Su Geçirmez Kumaş
- 33x20x27 cm

PLASTİK TABANLI KAPAKLI ORTA BOY TAŞIMA ÇANTASI

LSTCTK18-PT

YENİ
ÜRÜN

- 5 Adet Dış Cep
- 2 Adet İç Cep
- Dayanıklı Köşeler Gövdeyi Dik Tutar
- Derin Saklama Alanı
- Kuvvetlendirilmiş Gövde ve Plastik Taban
- Sağlam Dokuma Tutma Sapları
- Paslanmaz Metal Fermuarlar
- Su Geçirmez Kumaş
- 41x21x30 cm

PLASTİK TABANLI YARI AÇIK TAŞIMA ÇANTASI

LSTCT35-PT



- 38 Adet Farklı Özellikli İç ve Dış Bölme
- Yarı Açık Yarı Kapalı Özel Tasarım
- Kuvvetlendirilmiş Gövde ve Plastik Taban
- Metal Bağlantılı, Ped Destekli, Dokuma Omuz Askısı
- Sağlam Dokuma Tutma Sapları
- Dayanıklı Köşeler Gövdeyi Dik Tutar
- Çift Taraflı Kullanım
- Su Geçirmez Kumaş
- 40x21x25 cm

PLASTİK TABANLI ALET TAŞIMA ÇANTASI

LSTCT17-PT



- Kuvvetlendirilmiş Gövde ve Plastik Taban
- Dokuma Omuz Askısı ve Tutma Sapları
- Çoklu İç ve Dış Cepler
- Su Geçirmez Kumaş
- 40x21x25 cm

AĞIR HİZMET TİPİ ALET TAŞIMA ÇANTASI

LSTCT19-T



- 2 Kademeli Alüminyum Çekçek
- Geniş Depolama ve Tasnif İmkânı İçin 18 Adet Farklı Bölme
- Kuvvetlendirilmiş Taban ve Gövde
- Elektrikli El Aletleri ve Combo Set Ürünler İçin İdeal Tasarım
- Su Geçirmez Kumaş
- 50,5x24x33 cm

BASIC BEZ ALET TAŞIMA ÇANTASI

YENİ
ÜRÜN

LSTCT15-B

- Dayanıklı Dokuma Kumaş
- 1'i Fermuarlı Büyük Bölme
- 5 Adet Tornavida Gözü
- 6 Adet Cep
- Sağlam Dokuma Tutma Saplari
- Su Geçirmez Kumaş
- Sağlam Simetrik Kemik Diş Fermuar
- Sağlam Askı Aparatı
- 52x26x17 cm

AĞIR HİZMET TİPİ SIRT ÇANTASI



LSTCS28

- Laptop ve Tabletler için Ped Destekli Bölme
- Sağlam Dokuma Tutma Saplari
- 22 Adet Farklı Özellikli Bölme
- Geniş İç Hacim
- Ped Destekli Omuz Askısı
- Su Geçirmez Kumaş
- 39x17x49 cm

AĞIR HİZMET TİPİ TEKERLEKLİ SIRT ÇANTASI



LSTCS29-T

- 2 Kademeli Alüminyum Çekçek
- İster Sirt Askılı Kullanım İster Çekçek İle Kolay Kullanım
- Kolay Sökülüp Takılabilen Ped Destekli Omuz Askısı
- Geniş Depolama ve Tasnif İmkani için 24 Adet Farklı Bölme
- Su Geçirmez Kumaş
- 54x24x42 cm

TEKNİSYEN TAKIM ÇANTASI

LSTCE25



- Laptop ve Tabletler İçin Ped Destekli Bölme
- Geniş Depolama ve Tasnif İmkânı İçin 16 Adet Farklı Bölme
- Metal Bağlantılı Dokuma Omuz Askısı, Sağlam Dokuma Tutma Sapları
- Su Geçirmez Kumaş
- 39,5x34x14,5 cm

BEL TİPİ ALET ÇANTASI

LSTCT11



- 8 Adet Farklı Özellikli Bölme
- Ergonomik Köpüklü Tasarım
- 1 Adet Kapaklı Cep
- Su Geçirmez Kumaş

MATKAP KILIFLI BEL ÇANTASI

LSTCT02-MA



* KLPRO KLA18TA Akü uzatma aparatı ile uyumludur.

- 6 Adet Farklı Özellikli Bölme
- Ergonomik Köpüklü Tasarım
- Vidalama/Matkap İçin Cep
- Akü İçin Kompakt Tasarım Cep
- Tüm Akülü Matkaplara Uyumludur
- Su Geçirmez Kumaş

KATLANABİLİR ALET ÇANTASI

LSTCT08-K



- Dayanıklı Dokuma Kumaş
- Sağlam Omuz Askısı
- Sağlam El Tutma Askısı
- Arkada Fermuarlı Bölme
- İçte Fermuarlı 4 Bölme

BEL TİPİ ALET ÇANTASI (KEMERE ASILABİLEN)

LSTCT04-KA



- Ped Destekli Kemer Asma Aparatı
- Kuş Gözü Sayesinde Standa ve Duvara Kolayca Asılabilir
- 7 Adet Bölme
- Su Geçirmez Kumaş
- Ergonomik Köpüklü Tasarım
- 29,5x15 cm

BEL TİPİ ALET ÇANTASI - KREM RENK (KEMERE ASILABİLEN)

LSTCT04-KA

YENİ
ÜRÜN

- Ped Destekli Kemer Asma Aparatı
- Kuş Gözü Sayesinde Standa ve Duvara Kolayca Asılabilir
- 7 Adet Bölme
- Su Geçirmez Kumaş
- Ergonomik Köpüklü Tasarım
- 29,5x15 cm

ANAHTAR ASMA VE TAŞIMA (FERMUARLI DIŞ CEP)

LSTAC10-C (4-24 mm)



- Açık Ağız ve Kombine Anahtarlara Uygun
- 12 Adet Anahtar Bölmesi
- Ön Tarfta Fermuarlı Malzeme Gözü
- Su Geçirmez Kumaş
- 4 Adet Ön Cep
- 47x33,5 cm

MERDİVEN ÇIKABİLEN KATLANIR EL ARABASI - 80 KG

YENİ
ÜRÜN

LSKTA80M

Taşıma Kapasitesi (Dikey)	80 kg
Taşıma Kapasitesi (Merdivende)	60 kg
Tekerlek Çapı	10 cm
Açık Ölçüler	47 x 48 x 98 cm
Kapalı Ölçüler	42 x 8.5 x 71 cm
Ağırlık	4.2 kg
Koli Adedi	1

- Dikeyde 80 kg Taşıma Kapasitesi
- Merdivende 60 kg Taşıma Kapasitesi
- Merdiven Çıkabilen 6 Tekerli Tasarım Sistemi
- Portatif Katlanabilir Gövde
- Hafif ve Dayanıklı İskelet
- Katlanabilir Tasarım Sayesinde Dar Alanlarda Saklama İmkânı

KATLANIR EL ARABASI - 100 KG

YENİ
ÜRÜN

LSKTA100

Taşıma Kapasitesi	100 kg
Tekerlek Çapı	15 cm
Açık Ölçüler	42 x 42 x 98 cm
Kapalı Ölçüler	42 x 4.5 x 71 cm
Ağırlık	3.9 kg
Koli Adedi	1

- 100 KG Taşıma Kapasitesi
- Portatif Katlanabilir Gövde
- Hafif ve Dayanıklı Demir İskelet
- Katlanabilir Tasarım Sayesinde Dar Alanlarda Saklama İmkânı

ALÜMİNYUM KATLANIR EL ARABASI - 150 KG

YENİ
ÜRÜN

LSKTA150A

Taşıma Kapasitesi	150 kg
Tekerlek Çapı	16.5 cm
Açık Ölçüler	52 x 50 x 115 cm
Kapalı Ölçüler	47.5 x 5.5 x 88.5 cm
Ağırlık	5.8 kg
Koli Adedi	1

- 150 kg Taşıma Kapasitesi
- Sağlam Alüminyum İskelet
- Katlanabilir Gövde
- Hafif ve Dayanıklı İskelet
- Kolay Taşıma İçin Tutma Kolları
- Katlanabilir Tasarım Sayesinde Dar Alanlarda Saklama İmkânı



Alüminyum Gövde

ÇİFT YÖNLÜ KATLANIR EL ARABASI - 220 KG

YENİ
ÜRÜN

LSKTA220

Taşıma Kapasitesi (Yatay)	220 kg
Taşıma Kapasitesi (Dikey)	90 kg
Tekerlek Çapı	15 cm
Açık Ölçüler	111 x 41.5 x 92 cm
Kapalı Ölçüler	87 x 9.5 x 41.5 cm
Ağırlık	10.3 kg
Koli Adedi	1

- Yatayda 220 kg Taşıma Kapasitesi
- Dikeyde 90 kg Taşıma Kapasitesi
- Dikey ve Yatay Kullanım İmkânı
- Portatif Katlanabilir Gövde
- Hafif ve Dayanıklı Demir İskelet
- Katlanabilir Tasarım Sayesinde Dar Alanlarda Saklama İmkânı

PROMAKSAN®

FUSION®

**Profesyonel
Tesisat Ekipmanları**

PLASTİK BORU KAYNAK MAKİNALARI

SF3-TEK MAKİNA



Güçü	700 W
Voltaaj	230 V - 50 Hz
Çalışma Sıcaklığı	+50/+300°C
Max. Pafta Çapı	50 mm
Ağırlık	1.15 kg
Taşıma Çantası	☐
Koli Adedi	1

AKSESUARLAR

- Galvaniz Kaplı Mengene

SF3-S4



Güçü	700 W
Voltaaj	230 V - 50 Hz
Çalışma Sıcaklığı	+50/+300°C
Max. Pafta Çapı	50 mm
Ağırlık	1.15 kg
Taşıma Çantası	☐
Koli Adedi	1

AKSESUARLAR

- Galvaniz Kaplı Mengene
- Ağır Tip Döküm Ayak (Tavşan Ayak)
- Allen Anahtarı ve Pafta Sökme Çubuğu
- 20-25 mm Ağır Hizmet Tipi Pafta
- 42 mm Otomatik Makas

SF3-S6



Güçü	700 W
Voltaaj	230 V - 50 Hz
Çalışma Sıcaklığı	+50/+300°C
Max. Pafta Çapı	50 mm
Ağırlık	1.15 kg
Taşıma Çantası	☑
Koli Adedi	1

AKSESUARLAR

- Lazer Kesim Sac Ayak
- Allen Anahtarı ve Pafta Sökme Çubuğu
- 20-25-32-40 mm Ağır Hizmet Tipi Pafta
- 42 mm Otomatik Makas
- Metal Taşıma Çantası

PLASTİK BORU KAYNAK MAKİNALARI

SF3-SET



Güçü
W
700 W

Sıcaklık

+50/+300°C

Güçü	700 W
Voltaj	230 V - 50 Hz
Çalışma Sıcaklığı	+50/+300°C
Max. Pafta Çapı	50 mm
Ağırlık	1.15 kg
Taşıma Çantası	✓ (Metal)
Koli Adedi	4

AKSESUARLAR

- Galvaniz Kaplı Mengene
- Ağır Tip Döküm Ayak (Tavşan Ayak)
- FSBM42, 42 mm Ağır Hizmet Tipi Otomatik Makas
- Allen Anahtarı ve Pafta Sökme Çubuğu
- Kaynak Mesafe Şablonu
- 20-25-32-40 mm Ağır Hizmet Tipi Pafta
- Metal Taşıma Çantası

SF3-S2



Güçü
W
700 W

Sıcaklık

+50/+300°C

Güçü	700 W
Voltaj	230 V - 50 Hz
Çalışma Sıcaklığı	+50/+300°C
Max. Pafta Çapı	50 mm
Ağırlık	1.15 kg
Taşıma Çantası	✓ (Metal)
Koli Adedi	1

AKSESUARLAR

- Galvaniz Kaplı Mengene
- Ağır Tip Döküm Ayak (Tavşan Ayak)
- FSBM42, 42 mm Ağır Hizmet Tipi Otomatik Makas
- Allen Anahtarı ve Pafta Sökme Çubuğu
- 2x20 - 2x25 - 1x32 -1x40 mm Ağır Hizmet Tipi Pafta
- Metal Takım Çantası (49x23,5x23,5 cm)
- Kaynak Mesafe Şablonu
- 7 mm Boru Tamir Seti
- 10 Adet Boru Tamir Tapası



PLASTİK BORU KAYNAK MAKİNALARI

FSBK15



Güçü	1500 W
Voltaj	230 V - 50 Hz
Çalışma Sıcaklığı	+50/+300°C
Max. Pafta Çapı	75 mm
Ağırlık	1 kg
Taşıma Çantası	☐
Koli Adedi	1

FSBK15-S1



Güçü	1500 W
Voltaj	230 V - 50 Hz
Çalışma Sıcaklığı	+50/+300°C
Max. Pafta Çapı	75 mm
Ağırlık	1 kg
Taşıma Çantası	☑ (Metal)
Koli Adedi	1

AKSESUARLAR

- Lazer Kesim Sac Ayak
- 20-25-32-40 mm Ağır Hizmet Tipi Pafta
- Allen Anahtar ve Pafta Sökme Çubuğu
- Metal Taşıma Çantası
- 42 mm Otomatik Makas

FSBK15-S2



Güçü	1500 W
Voltaj	230 V - 50 Hz
Çalışma Sıcaklığı	+50/+300°C
Max. Pafta Çapı	75 mm
Ağırlık	1 kg
Taşıma Çantası	☑ (Metal)
Koli Adedi	1

AKSESUARLAR

- Lazer Kesim Sac Ayak
- 20-25-32 mm Ağır Hizmet Tipi Pafta
- Allen Anahtar ve Pafta Sökme Çubuğu
- Metal Taşıma Çantası
- FSBM42, 42 mm Ağır Hizmet Tipi Otomatik Makas

PLASTİK BORU KAYNAK MAKİNALARI

KF10



Güç	700 W
Voltaj	230 V - 50 Hz
Çalışma Sıcaklığı	+50/+300°C
Max. Pafta Çapı	40 mm
Ağırlık	0,74 kg
Taşıma Çantası	—
Koli Adedi	1

KF10-S2



Güç	700 W
Voltaj	230 V - 50 Hz
Çalışma Sıcaklığı	+50/+300°C
Max. Pafta Çapı	40 mm
Ağırlık	0,74 kg
Taşıma Çantası	✓ (Metal)
Koli Adedi	4

AKSESUARLAR

- Alüminyum Ayak
- 20-25-32 mm Ağır Hizmet Tipi Pafta
- Allen Anahtar ve Pafta Sökme Çubuğu
- Kaynak Mesafe Şablonu
- Metal Taşıma Çantası

KF10-S3



Güç	700 W
Voltaj	230 V - 50 Hz
Çalışma Sıcaklığı	+50/+300°C
Max. Pafta Çapı	40 mm
Ağırlık	0,74 kg
Taşıma Çantası	✓ (Metal)
Koli Adedi	4

AKSESUARLAR

- Alüminyum Ayak
- 20-25-32 mm Ağır Hizmet Tipi Pafta
- 42 mm Otomatik Makas
- Allen Anahtar ve Pafta Sökme Çubuğu
- Kaynak Mesafe Şablonu
- Metal Taşıma Çantası

PLASTİK BORU KAYNAK MAKİNALARI

MİNİ-TEK MAKİNA



Güçü
W
800 W

Sıcaklık
+50/**+**300°C

Güçü	800 W
Voltaj	230 V - 50 Hz
Çalışma Sıcaklığı	+50/+300°C
Max. Pafta Çapı	32 mm
Ağırlık	0.75 kg
Taşıma Çantası	—
Koli Adedi	1

MİNİ-S1



Güçü
W
800 W

Sıcaklık
+50/**+**300°C

Güçü	800 W
Voltaj	230 V - 50 Hz
Çalışma Sıcaklığı	+50/+300°C
Max. Pafta Çapı	32 mm
Ağırlık	0.75 kg
Taşıma Çantası	✓ (Metal)
Koli Adedi	1

AKSESUARLAR

- Alüminyum Ayak (Tavşan Ayak)
- 20-25-32 mm Ağır Hizmet Tipi Pafta
- 42 mm Otomatik Makas
- Allen Anahtarı ve Pafta Sökme Çubuğu
- Metal Taşıma Çantası

FSD12



* Teflon Kaplı Isıtıcı

Güçü
W
1250 W

Sıcaklık
+50/**+**300°C

Güçü	1250 W
Voltaj	230 V - 50 Hz
Çalışma Sıcaklığı	+50/+300°C
Max. Pafta Çapı	90 mm
Ağırlık	2.0 kg
Taşıma Çantası	—
Koli Adedi	1

AKSESUARLAR

- Galvaniz Kaplı Mengene
- Ağır Tip Döküm Ayak (Tavşan Ayak)

FSBT5



* Teflon Kaplı Isıtıcı

Güçü
W
1500 W

Sıcaklık
+50/**+**300°C

Güçü	1500 W
Voltaj	230 V - 50 Hz
Çalışma Sıcaklığı	+50/+300°C
Max. Pafta Çapı	125 mm
Ağırlık	2.6 kg
Taşıma Çantası	—
Koli Adedi	1

AKSESUARLAR

- Galvaniz Kaplı Mengene
- Ağır Tip Döküm Ayak (Tavşan Ayak)

FSD12-S1

Güçü
W
1250 WSıcaklık
+50/+300°C

* Teflon Kaplı Isıtıcı

Güçü	1250 W
Voltaj	230 V - 50 Hz
Çalışma Sıcaklığı	+50/+300°C
Max. Pafta Çapı	90 mm
Ağırlık	2.0 kg
Taşıma Çantası	✓ (Metal)
Koli Adedi	1

AKSESUARLAR

- Ağır Tip Döküm Ayak (Tavşan Ayak)
- 63-75-90 mm Ağır Hizmet Tipi Pafta
- Allen Anahtar ve Pafta Sökme Çubuğu
- Galvaniz Kaplı Mengene
- Metal Taşıma Çantası

FSBT5-S1

Güçü
W
1500 WSıcaklık
+50/+300°C

* Teflon Kaplı Isıtıcı

Güçü	1500 W
Voltaj	230 V - 50 Hz
Çalışma Sıcaklığı	+50/+300°C
Max. Pafta Çapı	125 mm
Ağırlık	✓ 2.6 kg
Taşıma Çantası	(Metal)
Koli Adedi	1

AKSESUARLAR

- Ağır Tip Döküm Ayak (Tavşan Ayak)
- 63-75-90 mm Ağır Hizmet Tipi Pafta
- Allen Anahtar ve Pafta Sökme Çubuğu
- Galvaniz Kaplı Mengene
- Metal Taşıma Çantası

PAFTALAR

• Ağır Hizmet Tipi

• Uzun Ömürlü Teflon Kaplama

FP20
20 mmFP25
25 mmFP32
32 mmFP40
40 mmFP50
50 mmFP63
63 mmFP75
75 mmFP90
90 mmFP110
110 mmFP125
125 mm

UZUN PAFTALAR

YENİ
ÜRÜN

- Ağır Hizmet Tipi
- Uzun Ömürlü Teflon Kaplama

FP20U
20 mmFP25U
25 mmFP32U
32 mm

PAFTA SETLERİ

FPS3-SET

- 3'lü Profesyonel Pafta Seti
- 20, 25, 32 mm Ağır Hizmet Tipi Pafta
- * Askılı Naylon Ambalaj



FPS3-SET

TAMİR SETİ

FBTS7

- 7 mm Boru Tamir Seti



FBTS11

- 11 mm Boru Tamir Seti



FBTT711

- 10 Parça PPR-C Boru Tamir Tapası



AYAKLAR

SFTA01



- Ağır Tip Döküm Ayak

MTA02



- Alüminyum Ayak

LA03



- Lazer Ayak

PLASTİK BORU MAKASLARI

FSBM42

13.5 \$



MADE IN P.R.C.

- Ağır Hizmet Tipi
- 42 mm Otomatik

FSBM63

20 \$



MADE IN P.R.C.

- Ağır Hizmet Tipi
- 63 mm Otomatik

FSBM42A

21 \$



MADE IN P.R.C.

- ALÜMİNYUM GÖVDE
- Ağır Hizmet Tipi
- 42 mm Otomatik

FSBM63A

25 \$



MADE IN P.R.C.

- ALÜMİNYUM GÖVDE
- Ağır Hizmet Tipi
- 63 mm Otomatik

FSBM75

50 \$



MADE IN P.R.C.

- Ağır Hizmet Tipi
- Hafif
- 75 mm Otomatik

FSBM110

55 \$



MADE IN P.R.C.

- Ağır Hizmet Tipi
- 50-110 mm

KANAL AÇMA VE TEMİZLEME MAKİNESİ

1.200 \$

FSKA150



Gücü



750 W

Max.

Çalışma Çapı



150 mm

Gücü	750 W
Voltaj	230 V - 50 Hz
Max. Çalışma Çapı	150 mm
Dönüş Hızı	460 Dev/Dk.
Ağırlık	22.5 kg
Koli Adedi	1

- Çap 16 mm Spiral Yay - (2.3 Metre x 5 Adet)
- Çap 22 mm Spiral Yay - (4.5 Metre x 5 Adet)

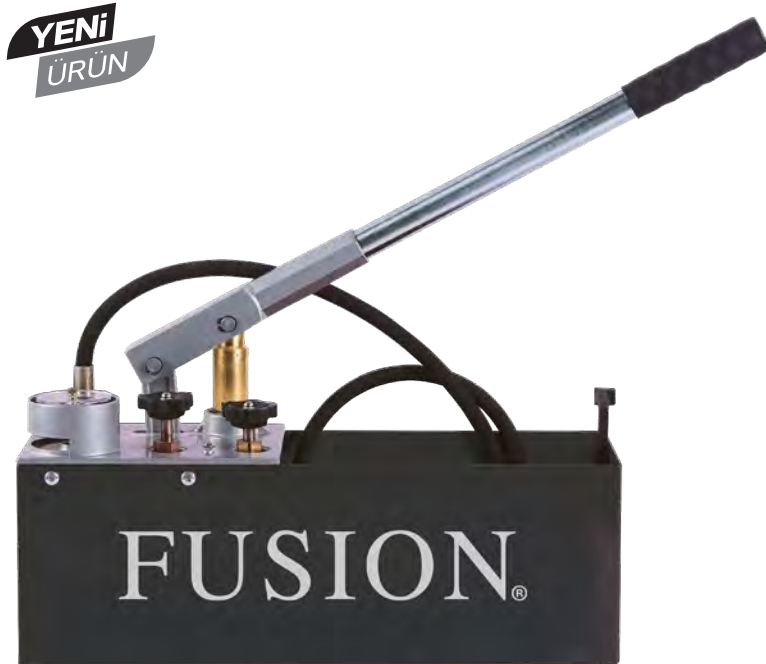
AKSESUAR İÇERİĞİ:

- » Düz Burgu Uç - 16 mm
- » Balon Burgu Uç - 16 mm
- » Tırtıklı Çapraz Kesici Uç - 16 mm
- » Gres Kesici Uç - 16 mm
- » Düz Burgu Uç - 22 mm
- » Balon Burgu Uç - 22 mm
- » Huni Burgu Uç - 22 mm
- » Küt Başlı Kesici Uç - 22 mm

TEST POMPASI

145 \$

FSTP60



Basınç



60 Bar

Hacim



12 L

Tank Hacmi	12 Litre
Maksimum Basınç	60 Bar
Test Sıvısı	Su veya Yağ
Max. Çalışma Sıcaklığı	50 °C
Ağırlık	8 kg
Koli Adedi	1



Piriç Piston

ELEKTRİKLİ EL TİPİ DİŞ AÇMA PAFTA MAKİNELERİ

470 \$

FSBP114

YENİ
ÜRÜN

Güçü

W

1700 W

Çap

Ø

1/2" - 1-1/4"

Güç	1700 W
Voltaj	230 V - 50 Hz
Diş Açma Aralığı	1/2" - 1-1/4"
Yüksüz Devir Hızı	25 Dev/Dk
Ağırlık	5.7 kg
Koli Adedi	1

AKSESUARLAR

- 1/2", 3/4", 1", 1 1/4" Pafta Kafaları
- Destek Kolu
- Yağdanlık
- Plastik Taşıma Çantası

810 \$

FSBP200



Güçü

W

1700 W

Çap

Ø

1/2" - 2"

Güç	1700 W
Voltaj	230 V - 50 Hz
Diş Açma Aralığı	1/2" - 2"
Yüksüz Devir Hızı	55 Dev/Dk
Ağırlık	9.5 kg
Koli Adedi	1

AKSESUARLAR

- 1/2", 3/4", 1", 1-1/4", 1-1/2", 2" Pafta Kafaları
- Destek Kolu
- Yağdanlık
- Plastik Taşıma Çantası

ELEKTRİKLİ TEZGAH TİPİ DİŞ AÇMA PAFTA MAKİNESİ - OTOMATİK

1000 \$

FSBPT50A2

YENİ
ÜRÜNGüçü
W
1000 WÇap
Ø
1/8" - 2"

Güç	1000 W
Voltaj	230 V - 50 Hz
Diş Açma Aralığı	1/8" - 2"
Yüksüz Devir Hızı	28 Dev/Dk
Ağırlık	60 kg
Koli Adedi	1



Otomatik Pafta Kafası

AKSESUARLAR

- 1/2" - 3/4" BSBT Tarak Seti
- 1" - 2" BSBT Tarak Seti

ELEKTRİKLİ TEZGAH TİPİ DİŞ AÇMA PAFTA MAKİNESİ - MANUEL

1000 \$

FSBPT50M2

YENİ
ÜRÜNGüçü
W
1000 WÇap
Ø
1/8" - 2"

Güç	1000 W
Voltaj	230 V - 50 Hz
Diş Açma Aralığı	1/8" - 2"
Yüksüz Devir Hızı	28 Dev/Dk
Ağırlık	60 kg
Koli Adedi	1



Manuel Pafta Kafası

AKSESUARLAR

- 1/2" - 3/4" BSBT Tarak Seti
- 1" - 2" BSBT Tarak Seti

ELEKTRİKLİ TEZGAH TİPİ DİŞ AÇMA PAFTA MAKİNESİ - OTOMATİK

750 \$

FSBPT50B2

YENİ
ÜRÜNGüçü
W
750 WÇap
Ø
1/8" - 2"

Güç	750 W
Voltaj	230 V - 50 Hz
Diş Açma Aralığı	1/8" - 2"
Yüksüz Devir Hızı	22 Dev/Dk
Ağırlık	62 kg
Koli Adedi	1



Otomatik Pafta Kafası

AKSESUARLAR

- 1/2" - 3/4" BSBT Tarak Seti
- 1" - 2" BSBT Tarak Seti

ELEKTRİKLİ TEZGAH TİPİ DİŞ AÇMA PAFTA MAKİNESİ - OTOMATİK

1700 \$

FSBPT100A4

YENİ
ÜRÜNGüçü
W
750 WÇap
Ø
1/2" - 4"

Güç	750 W
Voltaj	230 V - 50 Hz
Diş Açma Aralığı	1/2" - 4"
Yüksüz Devir Hızı	24 Dev/Dk
Ağırlık	140 kg
Koli Adedi	1



Otomatik Pafta Kafası

AKSESUARLAR

- 1/2" - 2" ve 2 1/2" - 4" Hızlı Açılır Pafta Kafaları
- 1/2" - 3/4" BSBT Tarak Seti
- 1" - 2" BSBT Tarak Seti
- 2 1/2" - 4" BSBT Tarak Seti

SİRKÜLASYON POMPALARI

YENİ
ÜRÜN

Güçü	Su Akışı
W	
100 W	50 Lt/Dk
Bağlantı Çapı	Rekor Çapı
1-1/2"	1-1/2" -> 1"



41 \$

FSSP25-6-130

Güç	100 W
Voltaj	230 V - 50 Hz
Max. Su Akış	50 l/Dk
Max. Su Basma Yüksekliği	6 Metre
Çalışma Sıcaklığı	0 / +110
Ağırlık	2.48 kg
Koli Adedi	1



3 Kademeli Hız Ayarı

YENİ
ÜRÜN

Güçü	Su Akışı
W	
100 W	50 Lt/Dk
Bağlantı Çapı	Rekor Çapı
1-1/2"	1-1/2" -> 1"



42 \$

FSSP25-6-180

Güç	100 W
Voltaj	230 V - 50 Hz
Max. Su Akış	50 l/Dk
Max. Su Basma Yüksekliği	6 Metre
Çalışma Sıcaklığı	0 / +110
Ağırlık	2.55 kg
Koli Adedi	1



3 Kademeli Hız Ayarı

YENİ
ÜRÜN

Güçü	Su Akışı
W	
125 W	60 Lt/Dk
Bağlantı Çapı	Rekor Çapı
1-1/2"	1-1/2" -> 1"



50 \$

FSSP25-7-180

Güç	125 W
Voltaj	230 V - 50 Hz
Max. Su Akış	60 l/Dk
Max. Su Basma Yüksekliği	7 Metre
Çalışma Sıcaklığı	0 / +110
Ağırlık	2.97 kg
Koli Adedi	1



3 Kademeli Hız Ayarı

SİRKÜLASYON POMPALARI

90 \$

FSSP25-8-180

YENİ
ÜRÜN

Güçü	Su Akışı
W	
248 W	120 Lt/Dk
Bağlantı Çapı	Rekor Çapı
1 1/2"	1 1/2" -> 1"



3 Kademeli Hız Ayarı

Güç	248 W
Voltaj	230 V - 50 Hz
Max. Su Akış	120 l/Dk
Max. Su Basma Yüksekliği	8 Metre
Çalışma Sıcaklığı	0 / +110
Ağırlık	4.62 kg
Koli Adedi	1

YENİ
ÜRÜN

Güçü	Su Akışı
W	
248 W	170 Lt/Dk
Bağlantı Çapı	Rekor Çapı
2"	2" -> 1 1/2"



3 Kademeli Hız Ayarı

95 \$

FSSP32-8-180

Güç	248 W
Voltaj	230 V - 50 Hz
Max. Su Akış	170 l/Dk
Max. Su Basma Yüksekliği	8 Metre
Çalışma Sıcaklığı	0 / +110
Ağırlık	4.67 kg
Koli Adedi	1

KANAL AÇMA MAKİNESİ AKSESUARLARI

YENİ
ÜRÜN

FS5016



FS5017

FS5018 - SET İÇERİĞİ

YENİ
ÜRÜN

Düz Burgu Uç



Balon Burgu Uç

Tırtıklı Çapraz
Kesici Uç

Gres Kesici Uç



Oynar Başlı Uç



Geri Çekici Uç



Huni Burgu Uç

Bıçak Tipi
Kesici Uç

FS5019 - SET İÇERİĞİ

YENİ
ÜRÜN

Düz Burgu Uç



Balon Burgu Uç



Huni Burgu Uç

Küt Başlı
Kesici Uç

Parça Kodu	Parça İsmi	Uyumlu Makineler	Fiyatı
FS5016	Çap 16 mm Spiral Yay - (5 Adet x 2.3 metre)	FSKA150	87 \$
FS5017	Çap 22 mm Spiral Yay - (3 Adet x 4.5 metre)	FSKA150	170 \$
FS5018	Çap 16 Helezon Kesici Uç Seti - 8 Parça	FSKA150	62 \$
FS5019	Çap 22 Helezon Kesici Uç Seti - 4 Parça	FSKA150	64 \$

ELEKTRİKLİ EL TİPİ PAFTA MAKİNELERİ AKSESUARLARI

YENİ
ÜRÜN

Parça Kodu	Parça İsmi	Uyumlu Makineler	Fiyatı
FSA2012	1/2" BSPT Pafta Kafası (Tek)	FSBP114 / FSBP200	34 \$
FSA2013	3/4" BSPT Pafta Kafası (Tek)	FSBP114 / FSBP200	34 \$
FSA2014	1" BSPT Pafta Kafası (Tek)	FSBP114 / FSBP200	42 \$
FSA2015	1-1/4" BSPT Pafta Kafası (Tek)	FSBP114 / FSBP200	42 \$
FSA2016	1-1/2" BSPT Pafta Kafası (Tek)	FSBP200	51 \$
FSA2017	2" BSPT Pafta Kafası (Tek)	FSBP200	51 \$



Parça Kodu	Parça İsmi	Uyumlu Makineler	Fiyatı
FSA1012	1/2" BSPT Pafta Tarak Seti	FSBP114 / FSBP200	12 \$
FSA1013	3/4" BSPT Pafta Tarak Seti	FSBP114 / FSBP200	12 \$
FSA1014	1" BSPT Pafta Tarak Seti	FSBP114 / FSBP200	14 \$
FSA1015	1-1/4" BSPT Pafta Tarak Seti	FSBP114 / FSBP200	14 \$
FSA1016	1-1/2" BSPT Pafta Tarak Seti	FSBP200	16 \$
FSA1017	2" BSPT Pafta Tarak Seti	FSBP200	16 \$

ELEKTRİKLİ TEZGAH TİPİ PAFTA MAKİNELERİ AKSESUARLARI

YENİ
ÜRÜN

Parça Kodu	Parça İsmi	Uyumlu Makineler	Fiyatı
FSA3001	1/2" - 3/4" BSPT Pafta Tarak Seti Otomatik Tip	FSBM50B2 / FSBM100A4	34 \$
FSA3002	1" - 2" BSPT Pafta Tarak Seti Otomatik Tip	FSBM50B2 / FSBM100A4	34 \$
FSA3003	2 1/2" - 4" BSPT Pafta Tarak Seti Otomatik Tip	FSBM100A4	34 \$
FSA3004	1/2" - 3/4" BSPT Pafta Tarak Seti Otomatik Tip	FSBM50A2	34 \$
FSA3005	1/2" - 3/4" BSPT Pafta Tarak Seti Manuel Tip	FSBM50M2	34 \$
FSA3006	1" - 2" BSPT Pafta Tarak Seti Otomatik Tip	FSBM50A2	34 \$
FSA3007	1" - 2" BSPT Pafta Tarak Seti Manuel Tip	FSBM50M2	34 \$



FSA3201



FSA3202



FSA3203



FSA3204

Parça Kodu	Parça İsmi	Uyumlu Makineler	Fiyatı
FSA3201	1/2" - 2" Otomatik Pafta Kafası	FSBM50B2 / FSBM50A2	220 \$
FSA3202	1/2" - 2" Manuel Pafta Kafası	FSBM50M2	137 \$
FSA3203	1/2" - 2" Otomatik Pafta Kafası	FSBM100A4	125 \$
FSA3204	2-1/2" - 4" Otomatik Pafta Kafası	FSBM100A4	170 \$

ATLAS^{PRO}iii | **LOAS** | **FUSION**

PROMAKSAN

PROMAKSAN HIRDAVAT SANAYİ A.Ş.

İmes Sanayi Sitesi 102. Sk.
No:9 Yukarı Dudullu · 34775
Ümraniye-İstanbul/Türkiye

www.pro-maksan.com
+90 (0216) 316 06 56

